

Merkur[®] ES-spuitpakketten

3A1507T
NL

Voor laagvolume spuittoepassingen met fijne afwerking. Alleen voor professioneel gebruik.



Belangrijke veiligheidsinstructies

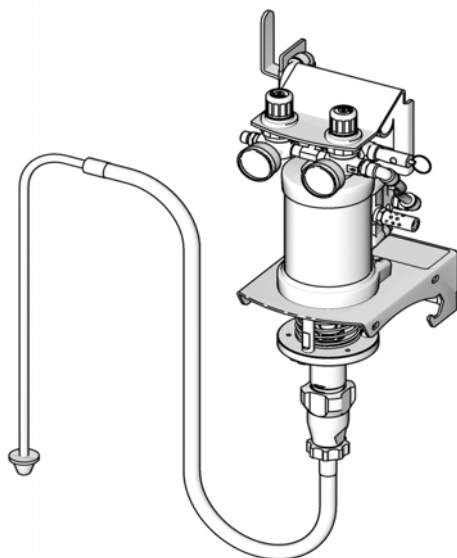
Lees alle waarschuwingen en instructies in deze handleiding. Bewaar deze instructies.

15:1 spuitpakketten

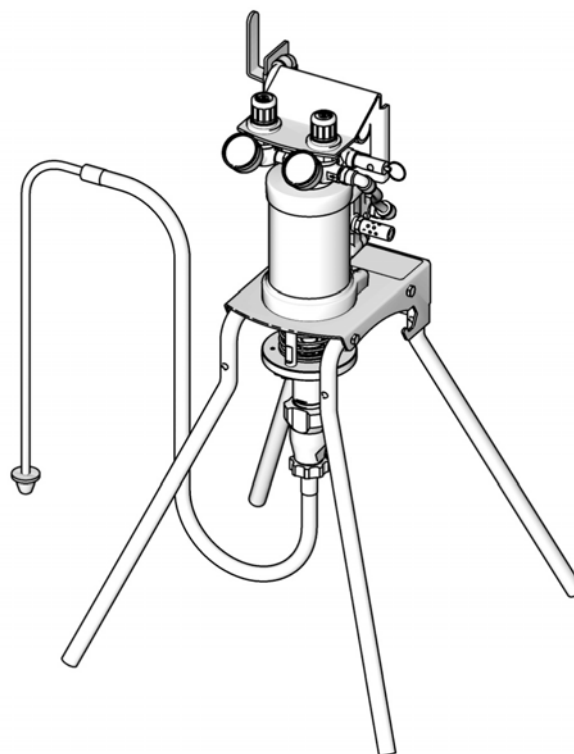
30:1 spuitpakketten

Maximale luchtinlaatdruk 100 psi (0,7 MPa, 7,0 bar)

Zie pagina 3 voor informatie over het model, waaronder de maximale werkdruk.



ti15589a



ti15590a



II 2 G Ex h T5 Gb X

Inhoudsopgave

Modellen	3	15:1 Verhouding pompen	42
Waarschuwingen	4	30:1 Verhouding pompen	43
Installatie	6	California Proposition 65	43
De bediener voorbereiden	6	Standaard Graco-garantie	44
Het werkgebied voorbereiden	6	Graco-informatie	44
Meegeleverde componenten	6		
Inline vloeistoffiltersets	6		
Toebehoren voor de luchtleiding	6		
Pakketten voor wandmontage	7		
Aarding	7		
Apparatuur spoelen voor gebruik	7		
Opstellen	8		
Bediening	9		
Drukontlastingsprocedure	9		
Trekervergrendeling	9		
De pomp voorvullen	9		
De spuittip aanbrengen	10		
De verneveling aanpassen	10		
Het spuitpatroon aanpassen	11		
Uitschakelen	11		
Onderhoud	12		
De schroefdraadverbindingen aandraaien	12		
De pomp spoelen	12		
Oliereservoir	12		
Problemen opsporen en verhelpen	13		
Reparatie	14		
Algemene informatie	14		
Alleen de inlaatklep weghalen	14		
De verdringerpomp loskoppelen	14		
De pomp demonteren	15		
De verdringerpomp weer aansluiten	17		
De luchtklep repareren	17		
De stuurkleppen vervangen	19		
De luchtmotor loskoppelen	20		
De luchtmotor weer aansluiten	20		
De luchtmotor repareren	21		
Onderdelen	24		
Pakketonderdelen	24		
Slang en pistool	28		
Onderdelen luchtmotor	32		
Onderdelen luchtklep	34		
Luchtregelonderdelen	36		
Sets en toebehoren	38		
Afmetingen van verpakking	39		
Verpakkingsgewicht	39		
Tekening wandbeugelmontage	40		
Technische gegevens	41		
Prestatiegrafieken	42		

Modellen











Pakket	Serie	Mengverhouding	Maximale vloeistofwerkdruk psi (MPa, bar)	Verpakkingstype	Pistool	Montage	Materiaal
24F150	B	15:1	1500 (10,3; 103)	Luchtondersteund	PerformAA 15	Muur	Plaatstaal
24F151	B	15:1	1500 (10,3; 103)	Luchtondersteund	PerformAA 15	Standaard	Plaatstaal
24F152	B	30:1	3000 (20,7; 207)	Luchtondersteund	PerformAA 50	Muur	Roestvrij staal
24F153	B	30:1	3000 (20,7; 207)	Luchtondersteund	PerformAA 50	Standaard	Roestvrij staal
24F154	B	30:1	3000 (20,7; 207)	Airless	PerformAA 50 Airless	Muur	Plaatstaal
24F155	B	30:1	3000 (20,7; 207)	Airless	PerformAA 50 Airless	Standaard	Plaatstaal
24F156	B	30:1	3000 (20,7; 207)	Luchtondersteund	PerformAA 50	Muur	Plaatstaal
24F157	B	30:1	3000 (20,7; 207)	Luchtondersteund	PerformAA 50	Standaard	Plaatstaal
24F158	B	15:1	1500 (10,3; 103)	Luchtondersteund	PerformAA 15	Muur	Roestvrij staal
24F159	B	15:1	1500 (10,3; 103)	Luchtondersteund	PerformAA 15	Standaard	Roestvrij staal
24N548*	A	30:1	3000 (20,7; 207)	WB3000	-----	-----	Roestvrij staal
24W281	B	15:1	1500 (10,3; 103)	Luchtondersteund	PerformAA 15	Standaard	Plaatstaal
24W283	B	15:1	1500 (10,3; 103)	Luchtondersteund	PerformAA 15	Standaard	Roestvrij staal
24W285	B	30:1	3000 (20,7; 207)	Luchtondersteund	PerformAA 50	Standaard	Plaatstaal
24W287	B	30:1	3000 (20,7; 207)	Luchtondersteund	PerformAA 50	Standaard	Roestvrij staal
24X311* *	A	15:1	1500 (10,3; 103)	Luchtondersteund	-----	Muur	Plaatstaal
24J250	A	15:1	1500 (10,3; 103)	Luchtondersteund	PerformAA 15 WL	Muur	Plaatstaal, U-kap
24J251	A	15:1	1500 (10,3; 103)	Luchtondersteund	PerformAA 15 WL	Standaard	Plaatstaal, U-kap

* Onderdeelnr. 24N548 wordt gebruikt als toevoerpomp in het isolatiesysteem op waterbasis WB3000. Deze bevat een pompbeugel en onderdeel 7-19, 21, 23 en 28-42 op pagina 24. Zie handleiding 3A2497 voor waarschuwingen en instructies voor systemen op waterbasis.

** Onderdeelnr. 24X311 wordt als oplosmiddelspoelpomp gebruikt in het M2K-systeem. Zie handleiding 333309 voor waarschuwingen en instructies voor oplosmiddelspoelpompen.

Waarschuwingen

De onderstaande waarschuwingen betreffen de installatie, het gebruik, de aarding, het onderhoud en de reparatie van deze apparatuur. Het symbool met het uitroepteken verwijst naar een algemene waarschuwing en de gevarensymbolen verwijzen naar procedurespecifieke risico's. Als u deze symbolen in de handleiding ziet, raadpleeg dan deze Waarschuwingen. Productspecifieke gevarensymbolen en waarschuwingen die niet in dit hoofdstuk worden beschreven, kunnen in de gehele handleiding waar deze van toepassing zijn worden weergegeven.

 WAARSCHUWING	
   	<p>BRAND- EN EXPLOSIEGEVAAR</p> <p>Ontvlambare dampen in het werkgebied, zoals die van oplosmiddelen en verf, kunnen ontbranden of exploderen. Voorkom brand en explosies onder meer als volgt:</p> <ul style="list-style-type: none"> • Gebruik de apparatuur alleen in goed geventileerde ruimtes. • Zorg dat er geen ontstekingsbronnen zijn, zoals waakvlammen, sigaretten, draagbare elektrische lampen en kunststof druppelvangsers (deze kunnen statische vonkoverslag geven). • Houd het werkgebied vrij van afval, inclusief oplosmiddelen, poetslappen en benzine. • Haal geen stekkers uit stopcontacten, steek geen stekkers in stopcontacten en doe geen lampen aan of uit als er ontvlambare dampen aanwezig zijn. • Aard alle apparatuur in het werkgebied. Zie de instructies onder Aarding . • Gebruik alleen geaarde slangen. • Houd het pistool stevig tegen de zijkant van een geaarde emmer gedrukt terwijl u in de emmer spuit. • Als u merkt dat er sprake is van statische elektriciteit of een schok voelt, stop dan onmiddellijk met werken. Gebruik het systeem pas weer als u de oorzaak van het probleem kent en het probleem verholpen is. • Zorg dat er altijd een werkend brandblusapparaat in het werkgebied aanwezig is.
 	<p>SPECIALE VOORWAARDEN VOOR VEILIG GEBRUIK</p> <p>Tijdens het reinigen kan er zich statische lading opbouwen op kunststof onderdelen en deze kan zich ontladen op brandbare dampen en die doen ontbranden. Voorkom brand en explosies onder meer als volgt:</p> <ul style="list-style-type: none"> • Reinig kunststof onderdelen alleen in een goed geventileerde omgeving. • Reinig onderdelen niet met een droge doek. • Bedien geen elektrostatische pistolen in het werkgebied van de apparatuur.
  	<p>GEVAAR VOOR INJECTIE DOOR DE HUID</p> <p>Vloeistof die onder hoge druk uit een pistool, lekkende slangen of beschadigde onderdelen komt, dringt door de huid in het lichaam. Dit kan eruitzien als een gewone snijwond, maar het gaat om ernstig letsel dat zelfs kan leiden tot amputatie. Raadpleeg onmiddellijk een chirurgisch specialist.</p> <ul style="list-style-type: none"> • Spuit niet als de tipbeschermer en trekkerbeschermer niet zijn aangebracht. • Schakel de veiligheidspal altijd in wanneer u niet aan het spuiten bent. • Richt het pistool niet op mensen of lichaamsdelen. • Plaats uw hand nooit op de spuittip. • Probeer lekkage nooit met uw handen, het lichaam, handschoenen of een doek te stoppen. • Voer altijd de Drukontlastingsprocedure uit wanneer u ophoudt met spuiten en vóór reiniging, controle of onderhoud aan de apparatuur. • Draai altijd eerst alle vloeistofkoppelingen goed vast voordat u de apparatuur gaat bedienen. • Kijk slangen en koppelingen elke dag na. Vervang versleten of beschadigde onderdelen onmiddellijk.

⚠ WAARSCHUWING



GEVAAR VAN MISBRUIK VAN APPARATUUR

Verkeerd gebruik kan leiden tot ernstig of dodelijk letsel.

- Bedien het systeem niet als u moe, of onder invloed van drugs, alcohol of geneesmiddelen bent.
- Overschrijd nooit de maximale werkdruk en de maximale bedrijfstemperatuur van het zwakste onderdeel in uw systeem. Zie **Technische gegevens** van alle apparatuurhandleidingen.
- Gebruik materialen en oplosmiddelen die geschikt zijn voor de bevochtigde onderdelen van de apparatuur. Zie **Technische gegevens** van alle apparatuurhandleidingen. Lees de waarschuwingen van de fabrikant van de vloeistoffen en oplosmiddelen. Vraag de leverancier of de verkoper van het materiaal om het materiaalveiligheidsinformatieblad (MSDS) voor alle informatie over het materiaal dat u gebruikt.
- Verlaat het werkgebied niet als de apparatuur in werking is of onder druk staat. Schakel alle apparatuur uit en volg de **Drukontlastingsprocedure** wanneer de apparatuur niet wordt gebruikt.
- Controleer de apparatuur dagelijks. Repareer of vervang versleten of beschadigde onderdelen onmiddellijk; vervang ze uitsluitend door originele reserveonderdelen van de fabrikant.
- Breng geen aanpassingen aan of wijzigingen in de apparatuur aan.
- Gebruik apparatuur alleen voor het beoogde doel. Neem voor meer informatie contact op met uw distributeur.
- Leid slangen en kabels uit de buurt van plaatsen waar gereden wordt en uit de buurt van scherpe randen, bewegende onderdelen en hete oppervlakken.
- Zorg dat er geen kink in slangen komt, buig ze niet te ver door en trek het apparaat nooit vooruit aan de slang.
- Houd kinderen en dieren weg uit het werkgebied.
- Houd u aan alle geldende veiligheidsvoorschriften.



GEVAREN VAN BEWEGENDE ONDERDELEN

Bewegende onderdelen kunnen vingers en andere lichaamsdelen afknellen, amputeren of snijwonden veroorzaken.

- Blijf uit de buurt van bewegende onderdelen.
- Laat de apparatuur niet werken als beschermkappen of panelen zijn weggehaald.
- Apparatuur die onder druk staat kan zonder waarschuwing gaan werken. Voordat u de apparatuur controleert, verplaatst of er onderhoud aan uitvoert, voert u eerst de **Drukontlastingsprocedure** uit en koppelt u alle voedingsbronnen los.



GEVAAR VAN GIFTIGE VLOEISTOFFEN OF DAMPEN

Giftige vloeistoffen of dampen kunnen ernstig letsel of zelfs de dood veroorzaken als deze in de ogen of op de huid spatten of ingeademd of ingeslikt worden.

- Lees de materiaalveiligheidsinformatiebladen (VIB of MSDS) zodat u de specifieke gevaren kent van de gebruikte vloeistoffen.
- Bewaar gevaarlijke vloeistof in goedgekeurde containers en voer ze af conform alle geldende richtlijnen.



PERSOONLIJKE BESCHERMINGSMIDDELEN

Draag geschikte beschermingsmiddelen wanneer u zich in de werkruimte bevindt om ernstig letsel zoals oogletsel, gehoorverlies, inademing van giftige dampen en brandwonden te voorkomen. Onder dergelijke apparatuur valt onder meer (maar is hier niet tot beperkt):

- Gezichts- en gehoorbescherming.
- Ademhalingsfilters, beschermende kleding en handschoenen, zoals aanbevolen door de fabrikant van materialen en oplosmiddelen.

Installatie

De bediener voorbereiden

Allen die de apparatuur bedienen, moeten worden getraind op een veilige en efficiënte bediening van alle systeemonderdelen en op een juiste behandeling van alle vloeistoffen. Alle bedieners moeten alle instructiehandleidingen, plaatjes en labels zorgvuldig hebben gelezen voordat ze met de apparatuur gaan werken.

Het werkgebied voorbereiden

Zorg dat u beschikt over een geschikte persluchtaanvoer.

Breng een toevoerleiding voor perslucht aan, van de luchtcompressor naar de pomplocatie. Let erop dat alle slangen de juiste maten hebben, en geschikt zijn voor de gebruikte druk. Gebruik uitsluitend elektrisch geleidende slangen. De luchtslang dient een schroefdraad van 3/8 npt(m) te hebben. Een snelkoppeling wordt aanbevolen.

Houd de werklocatie vrij van obstakels of rommel die de bewegingsvrijheid van de bediener kunnen inperken.

Houd een geaarde metalen emmer bij de hand voor het doorspoelen van het systeem.

Meegeleverde componenten

Zie AFB. 2 op pagina 8.

- De **zelfontlastende hoofdluchtklep met rode hendel (D)** dient om de lucht die in uw systeem vastzit tussen de luchtmotor en het pistool vrij te geven als de klep is gesloten. Blokkeer de toegang tot de klep niet.
- De **luchtinlaatregeling (F)** regelt de pompsnelheid en de uitlaatdruk door de luchtdruk naar de pomp aan te passen.
- De **luchtontlastingsklep (P)** gaat automatisch open om overdruk van de pomp te voorkomen.
- De **pistoolluchtregeling (E)** past de luchtdruk naar het luchtondersteund spuitpistool aan.

- Het **spuitpistool (H)** geeft de vloeistof af. In het pistool bevindt zich de spuittip (niet afgebeeld). Deze is verkrijgbaar in verschillende formaten, voor verschillende spuitpatronen en stroomsnelheden. Raadpleeg de handleiding bij het pistool voor het aanbrengen van de tip.
- De **rode slang (G)** zorgt voor de luchttoevoer van het pistool.
- De **blauwe slang (K)** zorgt voor de vloeistoftoevoer van het pistool.
- Door de **aanzuigset met zeef (J)** kan de pomp vloeistof halen uit een emmer van 5 gallon (19 liter).

Inline vloeistoffiltersets

Inline vloeistoffiltersets zijn verkrijgbaar als hulpstuk in roestvrij staal (24F271) of aluminium (24F272) om deeltjes uit vloeistof te filteren als deze uit de pomp komt. De sets bevatten een roestvrijstalen element met maas 60 (250 micron).

Toebehoren voor de luchtleiding

Installeer de volgende toebehoren in de volgorde zoals aangegeven in AFB. 2, waar nodig met verloopstukken.

- Een **filter in de luchtleiding C** verwijdert schadelijk vuil en vocht uit de aangevoerde perslucht.
- Een tweede **zelfontlastende luchtafsluitklep (B)** isoleert de luchtleidinghulpstukken voor onderhoud. Plaats deze vóór alle andere toebehoren in de luchtleiding.

Pakketten voor wandmontage

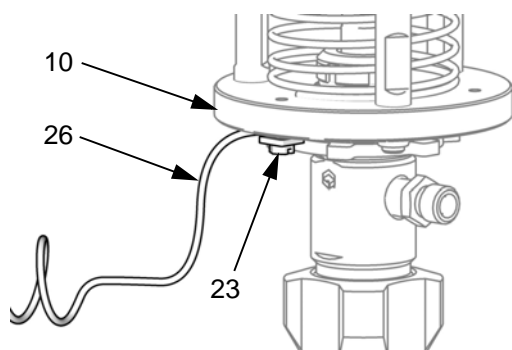
1. Controleer of de wand stevig genoeg is om het gewicht van pomp, beugel, slangen en toebehoren te dragen, inclusief de mechanische belasting die door het draaien van de pomp ontstaat.
2. Plaats de wandbeugel op een geschikte hoogte. Rek de aanzuigslang niet uit; laat hem hangen zodat de vloeistof vrij in de pomp kan lopen. Zorg ervoor dat de luchtinlaat-, de vloeistofinlaat- en de vloeistofuitlaatpoorten van de pomp goed toegankelijk zijn, voor meer bedienings- en onderhoudsgemak.
3. Gebruik de wandbeugel als een sjabloon om de montagegaten in de muur te boren. De diameter van de gaten en de afmetingen voor de wandmontage worden afgebeeld op pagina 40.
4. Schroef de beugel vast aan de muur. Gebruik schroeven die lang genoeg te zijn om de pomp bij gebruik trillingvrij te houden.

OPMERKING: zorg dat de beugel waterpas is.

Aarding

						
De apparatuur moet worden geaard. Aarding verlaagt de kans op statische en elektrische schokken omdat het een ontsnapingsdraad biedt voor de elektrische stroom die ontstaat als gevolg van opbouw van statische elektriciteit en bij eventuele kortsluiting.						

1. **Pomp:** Zie AFB. 1. Controleer of de aardingsdraad (26) aan de aardingsschroef (23) is bevestigd en of de schroef stevig tegen de adapterplaat (10) zit. Gebruik een van de drie gaten met schroefdraad in de adapterplaat. Sluit het andere uiteinde van de aarddraad aan op een goed aardpunt.



ti16282a

AFB. 1. Aarddraad

2. **Lucht- en vloeistofslangen:** Als er vloeistof door de pomp, slang en spuit stroomt, kan er statische elektriciteit worden opgebouwd. Ten minste één slang moet elektrisch geleidend zijn, met een maximale gecombineerde slanglengte van 150 meter (500 ft.), voor een goede doorlopende aarding. Controleer de elektrische weerstand van de slangen. Als de totale weerstand naar massa meer dan 25 megohm is, moet de slang onmiddellijk worden vervangen.
3. **Luchtcompressor:** volg de aanbevelingen van de fabrikant.
4. **Spuitpistool:** aard dit door de verbinding met de goed geaarde slang en pomp.
5. **Aanvoereservoir voor het materiaal:** volg de ter plekke geldende voorschriften op.
6. **Te spuiten voorwerp:** aarden volgens plaatselijk voorschrift.
7. **Vaten met oplosmiddel gebruikt bij het spoelen:** volgens plaatselijk voorschrift. Gebruik alleen metalen emmers die geleidend zijn en op een geaard oppervlak staan. Plaats de emmer niet op een niet-geleidende ondergrond, zoals papier of karton, aangezien deze de continuïteit van de aarding onderbreken.
8. Om doorlopende aarding te handhaven bij het spoelen of bij het ontlasten van de druk, moet u altijd een metalen gedeelte van het spuitpistool stevig tegen een geaard metalen vat houden, en dan pas de trekker van het pistool overhalen.

Apparatuur spoelen voor gebruik

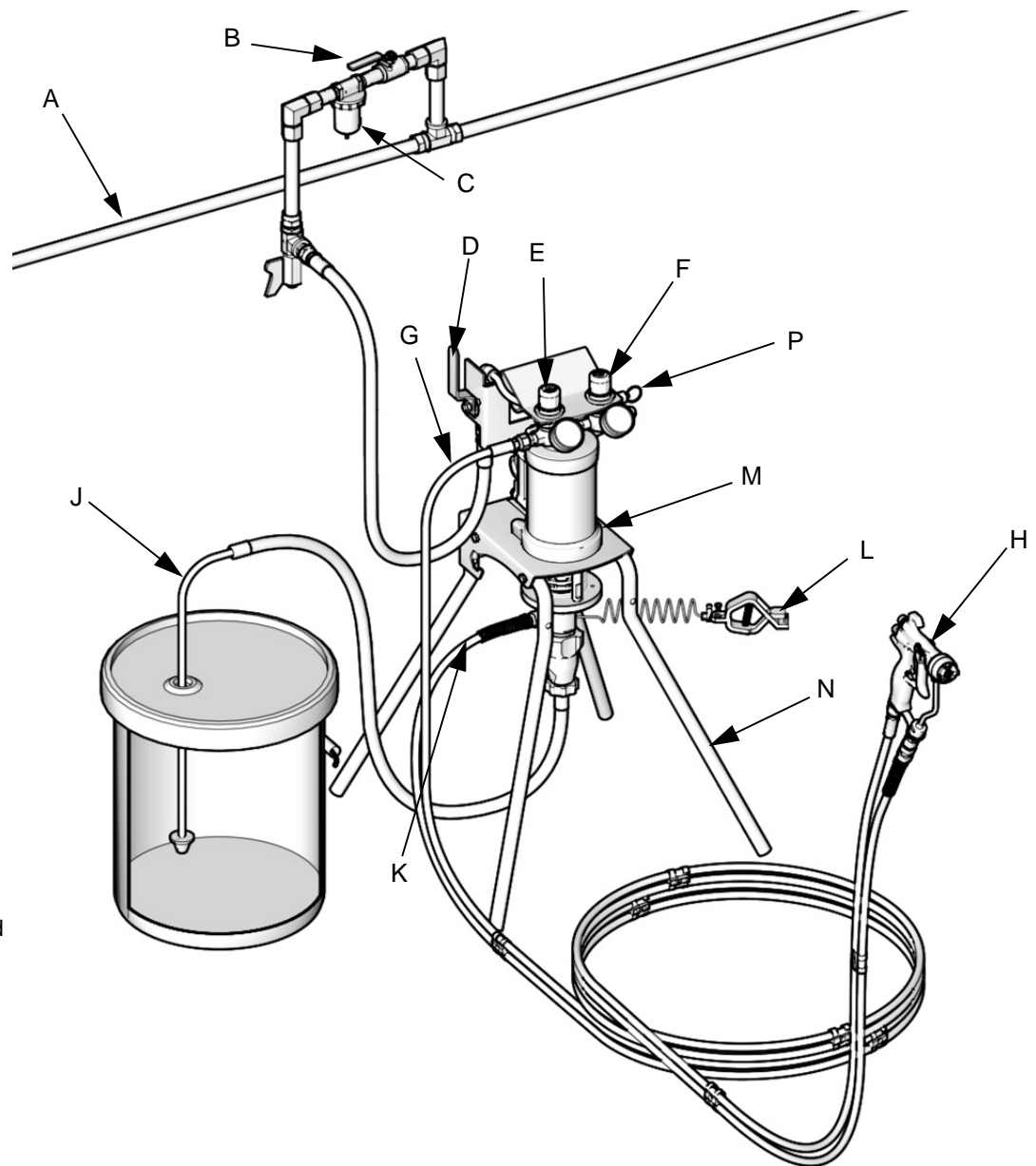
De apparatuur is getest met lichte olie, die in de vloeistofdoorgangen is achtergebleven om de onderdelen te beschermen. Voorkom dat de vloeistof met olie wordt vervuild door de apparatuur voor het eerste gebruik met een geschikt oplosmiddel te spoelen. Zie **De pomp voorvullen** op pagina 9.

Opstellen

1. Zie AFB. 2. Sluit een uiteinde van de vloeistofslang (K) aan op de pomputgang (of optionele inline vloeistoffilteruitgang).
2. Sluit het andere uiteinde van de vloeistofslang aan op de vloeistofingang onder in het pistool (H).
3. Sluit een uiteinde van de luchtslang (G) aan op de luchtregeling van het pistool (E).
4. Sluit het andere uiteinde van de luchtslang aan op de luchtgang onder in het pistool (H).
5. Koppel de vloeistof- en luchtslangen aan elkaar met de meegeleverde slangenklemmen (7 stuks). Zet de klemmen op de benodigde afstand van elkaar.
6. Sluit de vloeistofafzuigset (J) aan op de pompinvoer.

Verklaring:

- A Hoofdluchttoevoer
- B Luchtkraan
- C Luchtfilter
- D Zelfontlastende hoofdluchtkraan (vereist)
- E Luchtdrukregelaar pistool
- F Luchtdrukregelaar pomp
- G Luchttoevoeraftakking
- H Spuitpistool
- J Vloeistofaanzuigset
- K Vloeistoftoevoerleiding
- L Pompaardingsdraad (vereist)
- M Montagebeugel (voor wandmontage of standaard)
- N Pompstandaard
- P Luchtdrukontlastingsklep



ti15591a

AFB. 2. Standaardinstallatie (luchtondersteunde standaardmontage weergegeven)

Bediening

Drukontlastingsprocedure



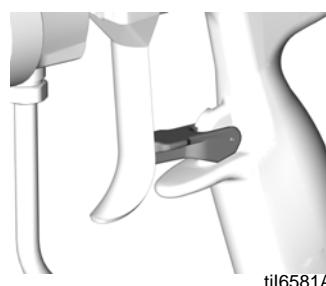
Gevangen lucht kan ervoor zorgen dat de pomp onverwachts draait. Dit kan leiden tot ernstig letsel door opspattingen.

1. Vergrendel de trekker van het pistool.
2. Zie AFB. 2. Sluit de zelfontlastende hoofd luchtklep (D).
3. Ontgrendel de trekker van het pistool.
4. Houd een metalen gedeelte van het pistool stevig tegen een gearde metalen emmer. Knijp de trekker van het luchtspuitspistool in om de vloeistofdruk te reduceren.
5. Vergrendel de trekker van het pistool.
6. Als u vermoedt dat de druk na de bovenstaande stappen niet helemaal is ontlast, controleert u het volgende:
 - a. De spuittip kan geheel verstopt zijn. Draai de borging van de luchtkap heel langzaam los om de druk in de opening tussen de kogel/zitting-afsluiting en de verstopte spuittip te ontlasten. Reinig de uitmonding van de spuittip.
 - b. De vloeistoffilter of -slang van het pistool kan geheel zijn verstopt. Draai de slangeindkoppeling van het pistool langzaam los en laat de lucht geleidelijk ontsnappen. Draai de koppeling dan helemaal los om de verstopping te verhelpen.
 - c. Als na bovenstaande stappen de spuittip of de slang nog steeds verstopt lijkt, draai dan de borgmoer van de spuittipbeschermer of de eindkoppeling van de slang zeer langzaam los en ontlast de druk geleidelijk; draai de borgmoer daarna geheel los. Verwijder de spuittip van het pistool en laat het in de afvalcontainer leeglopen.

Trekkervergrendeling



Zie AFB. 3. Zet de trekker altijd op de veiligheidspal als u ophoudt met spuiten om te voorkomen dat het pistool gaat spuiten omdat de trekker onverwacht met de hand wordt ingedrukt of als het pistool valt of er tegen het pistool wordt gestoten.



Pistooltrekker vergrendeld

ti6581A

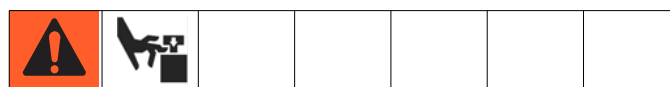


Veiligheidspal ontgrendeld

ti6582A

AFB. 3. Trekkervergrendeling

De pomp voorvullen



Zorg dat de veiligheidsveer (9) op zijn plaats zit tijdens het werk om het risico van afknippen van vingers te voorkomen.

1. Zie AFB. 3. Vergrendel de trekker van het pistool. Verwijder de tipbeschermer en de spuittip uit het pistool. Zie de handleiding van het pistool.

2. Zie AFB. 2. Sluit de luchtregeling van het pistool (E) en de luchtregeling van de pomp (F) door de knoppen linksom te draaien om de druk tot nul te verminderen. Sluit de zelfontlastende luchtklep (D).
3. Sluit de luchtleiding aan op de zelfontlastende luchtklep.
4. Controleer of alle fittingen overal in het systeem goed zijn vastgedraaid.
5. Plaats de emmer vlak bij de pomp. Aanzuigslang is 3 ft (90 cm) lang. Rek de slang niet uit; laat hem hangen zodat de vloeistof vrij in de pomp kan lopen.
6. Houd het metalen deel van het pistool stevig tegen de zijkant van de geaarde metalen emmer, ontgrendel de pal en houd de trekker open.
7. Open de zelfontlastende luchtklep. Draai de pompluchtregeling langzaam rechtsom en verhoog daarmee de druk totdat de pomp start.
8. Laat de pomp langzaam werken totdat alle lucht verdreven is en de pomp en de slangen volledig gevuld zijn.
9. Laat de pistooltrekker en de veiligheidstrekker los. De pomp moet door de druk afslaan.

De spuittip aanbrengen



Volg de **Drukontlastingsprocedure**, pagina 9. Installeer de spuittip en de tipbeschermer zoals wordt beschreven in de handleiding die bij het spuitpistool is geleverd.

De vloeistofuitvoer en de patroonbreedte hangen af van de afmeting van de spuittip, de viscositeit van de vloeistof en de vloeistofdruk. Gebruik de spuittipselectiekaart in de handleiding van het pistool als richtlijn voor het selecteren van de juiste spuittip voor uw toepassing.

OPMERKING: De aanbevolen maximale spuittipafmeting is 0,019 in (0,483 mm).

De verneveling aanpassen



OPMERKING: Gebruik deze procedure met airless en luchtondersteunde sproeipistolen.

1. Schakel de vernevelingsluchttoevoer niet in. De vloeistofdruk wordt geregeld door de luchtdruk die aan de pomp wordt geleverd (pompluchtregelaar). Stel de vloeistofdruk in op een lage startdruk. Voor vloeistoffen met een lage viscositeit (minder dan 25 sec. Zahn #2 viscositeitsmeter) met een lager percentage vaste stoffen (doorgaans minder dan 40%), start bij 2,1 MPa (21 bar, 300 psi) bij de pomputlaat. Start voor vloeistoffen met een hogere viscositeit of met meer vaste stoffen, bij 4,2 MPa (42 bar, 600 psi). Zie het volgende voorbeeld.

Voorbeeld:

Overbren- gingsver- houding pomp		Instelling luchtregelaar pomp psi (MPa, bar)	=	Vloeistofdruk bij benadering psig (MPa, bar)
15:1	x	20 (0,14; 1,4)	=	300 (2,1; 21)
30:1	x	20 (0,14; 1,4)	=	600 (4,2; 42)

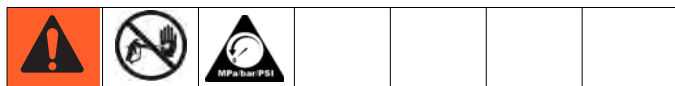
2. Houd het pistool loodrecht op ongeveer 304 mm (12 inch) van het oppervlak.
3. Beweeg het pistool eerst en trek dan aan de trekker van het pistool en spuit op het testpapier.
4. Voer de vloeistofdruk in stappen van 0,7 MPa (7 bar, 100 psi) op, tot net bij het punt waar een stapje hoger in druk geen duidelijke verbetering van de vloeistofverneveling betekent. Zie het volgende voorbeeld.

Voorbeeld:

Overbren- gingsver- houding pomp		Stappen pomplucht- regeling psi (MPa, bar)	=	Stapsgewijze vloeistofdruk psig (MPa, bar)
15:1	x	7 (0,05; 0; 5)	=	100 (0,7; 7,0)
30:1	x	3,3 (0,02; 0,2)	=	100 (0,7; 7,0)

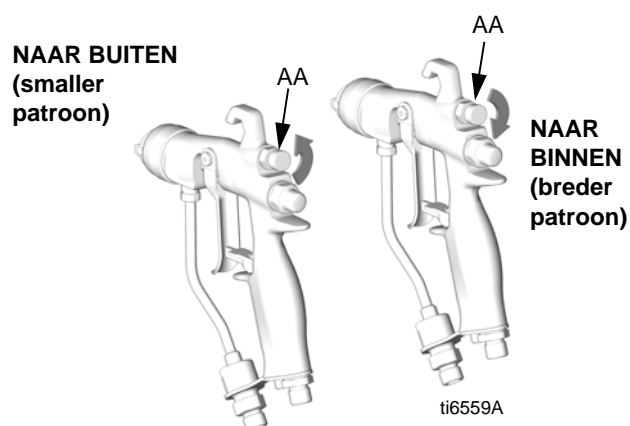
5. Als u een luchtondersteund spuitpistool gebruikt: zie **Het spuitpatroon aanpassen** op pagina 11.

Het spuitpatroon aanpassen



OPMERKING: Gebruik deze procedure alleen met luchtondersteunde sproeipistolen.

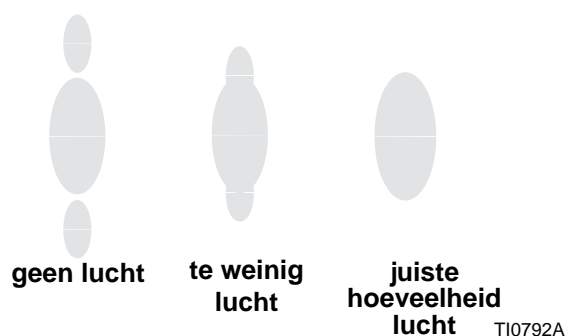
1. Zie AFB. 4. Sluit de patroonaanpassingslucht af door de knop (AA) helemaal rechtsom (in) te draaien. Hiermee wordt het breedste patroon voor het pistool ingesteld.



AFB. 4. Knop voor de patroonlucht

2. Zie AFB. 5. Stel de vernevelingsluchtdruk in op ongeveer 35 kPa (0,35 bar, 5 psi) als de trekker is ingedrukt. Controleer het spuitpatroon, voer dan de luchtdruk langzaam op totdat het staartdeel helemaal verneveld is en in het spuitpatroon wordt getrokken. Gebruik maximaal een luchtdruk van 0,7 MPa (7 bar, 100 psi) voor het pistool.

3. Zie AFB. 4. Draai voor een smaller patroon de patroonstelknop (AA) linksom (uit). Als het patroon nog niet smal genoeg is, voert u de luchtdruk in het pistool een beetje op of gebruikt u een andere maat spuittip.



AFB. 5. Problemen met spuitpatroon

Uitschakelen



Volg de **Drukontlastingsprocedure**, pagina 9.

Spoel de pomp altijd voordat het materiaal op de verdringerstang opdroogt. Zie **De pomp spoelen** op pagina 12.

Onderhoud

De schroefdraadverbindingen aandraaien

Controleer voor ieder gebruik alle slangen op slijtage of beschadiging. Vervang waar nodig. Controleer of schroefverbindingen goed vastzitten en niet lekken.

De pomp spoelen



Spoel de pomp:

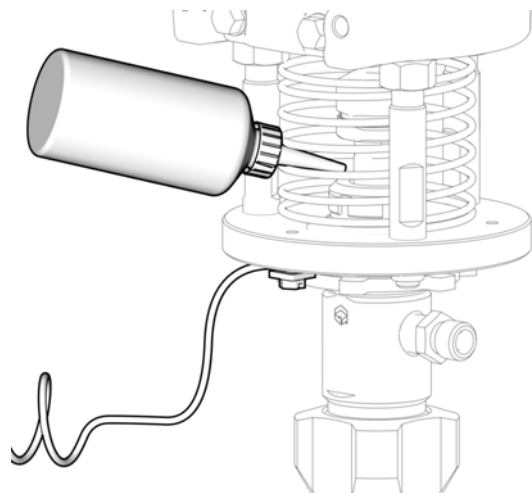
- voordat u hem voor het eerst gebruikt;
- bij het wisselen van kleur of vloeistoffen;
- voordat u apparatuur repareert;
- voordat het materiaal opdroogt of neerslaat in een stilstaande pomp (controleer de houdbaarheid van gekatalyseerde materialen);
- aan het eind van de dag;
- voordat de pomp wordt opgeborgen.

Spoel op de laagst mogelijke druk. Spoel door met een vloeistof die compatibel is met de door u gepompte vloeistof en met de bevochtigde onderdelen in uw systeem. Volg de aanbevelingen van de fabrikant of leverancier van de vloeistof op voor het te gebruiken spoelmiddel en hoe vaak er moet worden gespoeld.

1. Volg de **Drukontlastingsprocedure**, pagina 9.
2. Verwijder de tipbeschermer en de spuittip uit het pistool. Lees de gebruikershandleiding die bij het pistool is geleverd.
3. Plaats de sifonbuis in een geaarde metalen emmer met reinigingsvloeistof.
4. Stel de pomp in op de laagst mogelijke vloeistofdruk en start de pomp.
5. Druk een metalen deel van het pistool stevig tegen een geaarde metalen emmer.
6. Druk de trekker van het pistool in. Spoel het systeem totdat er helder oplosmiddel uit het pistool stroomt.
7. Volg de **Drukontlastingsprocedure**, pagina 9.
8. Reinig de tipbeschermer, de spuittip en het vloeistoffilterelement afzonderlijk en breng ze vervolgens weer aan.
9. Reinig de binnen- en buitenkant van de sifonbuis en de aanzuigslang.

Oliereservoir

Vul het oliereservoir voor de helft met halsdichting-vloeistof Graco Throat Seal Liquid (TSL). Houd het TSL-peil dagelijks bij.



Problemen opsporen en verhelpen



OPMERKING: Kijk naar alle mogelijke problemen en oorzaken voordat u de pomp demonteert.

PROBLEEM	Oorzaak	Oplossing
Luchtmotor draait niet.	De luchtklep (214) is versleten.	Vervang of repareer de luchtklep (214). Zie pagina 17.
	De regelklep (213) is beschadigd.	Vervang de stuurkleppen (213). Zie pagina 19.
Continue luchtuitlaat rond zuigerstang luchtmotor.	Beschadigde U-kappen (207).	Vervang U-kappen zuigerstang (207). Zie pagina 21.
Continue luchtuitlaat van geluiddemper.	Beschadigde luchtklepplaat (305) of kap (312).	Vervang of repareer de luchtklep (214). Zie pagina 17.
Luchtmotor 'stuitert' op hoogtepunt slag.	De onderste regelklep is versleten (213).	Vervang onderste stuurklep (213). Zie pagina 19.
Luchtmotor 'stuitert' op dieptepunt slag.	De regelklep is beschadigd (213).	Vervang de stuurklep (213). Zie pagina 19.
IJsafzetting in motor.	Luchtmotor werkt op hoge druk of op hoge cyclussnelheid.	Verminder druk, cyclussnelheid of werkcyclus van motor. Verlaag dauwpunt van perslucht in vochtafscheider.
De pomp werkt niet.	Verstopte leiding of onvoldoende luchttoevoer; de kleppen zitten dicht of verstopt.	Reinig de leiding of verhoog de luchttoevoer. Controleer of de kleppen zijn geopend.
	Verstopte vloeistofslang of verstopt pistool; de binnendiameter van de vloeistofslang is te klein.	Openen, ontstoppen*; gebruik een slang met een grotere binnendiameter.
	Vloeistof gedroogd op drijfslag (119).	Reinigen; houd de pakkingmoer /wet cup gevuld met Graco halsdichtingsvloeistof (TSL).
Pomp werkt maar kan niet voorpompen.	Openstaande of versleten veiligheidskogelkleppen of zuigerpakkingen.	Reinig de klep; vervang de pakkingen. Zie pagina 15.
	Versleten aanzuigslang O-ring (38).	Vervang aanzuigslang O-ring (38).
De pomp werkt, maar er is weinig opbrengst bij beide slagen.	Verstopte leiding of onvoldoende luchttoevoer; de kleppen zitten dicht of verstopt.	Reinig de leiding of verhoog de luchttoevoer. Controleer of de kleppen zijn geopend.
	Verstopte vloeistofslang of verstopt pistool; de binnendiameter van de vloeistofslang is te klein.	Openen, ontstoppen*; gebruik een slang met een grotere binnendiameter.
	Versleten pakkingen in verdringerpomp.	Vervang de pakkingen. Zie pagina 15.
De pomp werkt, maar de uitvoer is laag bij de neerwaartse slag.	Openstaande of versleten veiligheidskogelkleppen of zuigerpakkingen.	Reinig de klep; vervang de pakkingen. Zie pagina 15.
Toerental van de pomp onregelmatig of snel oplopend.	Geen vloeistoftoevoer meer.	Bijvullen en voorvullen.
	Openstaande of versleten veiligheidskogelkleppen of pakkingen.	Reinig de klep, vervang de pakkingen. Zie pagina 15.
Te verpompen vloeistof is zichtbaar in pakkingmoer/oliereservoir.	Versleten halspakkingen.	Draai pakkingmoer vast. Vervang halspakkingen. Zie pagina 15.
Slecht spuitpatroon.	Reinig of repareer spuitpistool of tip.	Zie handleiding 3A8099.

Reparatie

Algemene informatie

- De referentienummers en letters die tussen haakjes in de tekst staan, verwijzen naar de overeenkomstige aanduidingen in de afbeeldingen en de onderdeeltekening.
- Gebruik altijd originele Graco-onderdelen en -toebehoren, verkrijgbaar bij uw Graco-leverancier. Als u eigen toebehoren aanschaft, zorg er dan voor dat ze de juiste maat hebben en dat ze geschikt zijn voor de gebruikte druk in uw systeem.

Alleen de inlaatklep weghalen

De inlaatkogelring kunnen worden gereinigd of onderhouden zonder de verdringerpomp los te koppelen.

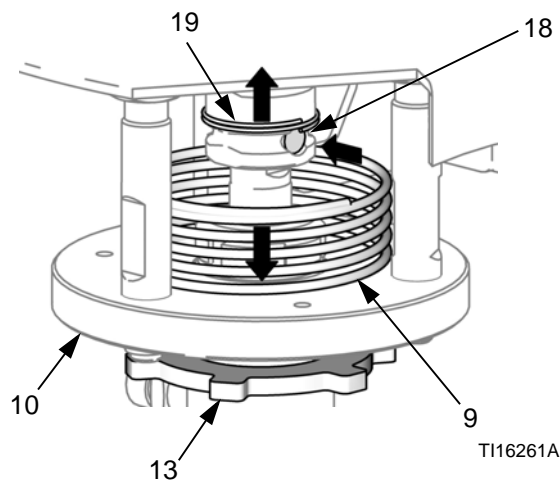


1. Schakel de pomp uit.
2. Spoel de pomp indien mogelijk door (zie pag 12). Volg de **Drukontlastingsprocedure**, pagina 9.
3. Koppel de aanzuigslang af.
4. Verwijder de inlaatbehuizing (110). Zie AFB. 11.
5. Reinig of vervang de kogelgeleiding (109), kogel (116), zitting (117) en o-ring (111).
6. Installeer de O-ring (111†), zitting (117), inlaatkogel (116†) en kogelgeleiding (109) in de inlaatbehuizing (110).
7. Schroef de inlaatbehuizing (110) op de cilinder (105). Aandraaien tot 70-80 ft-lb (95-108 N•m).

De verdringerpomp loskoppelen



1. Schakel de pomp uit.
2. Spoel de pomp indien mogelijk door (zie pag 12). Volg de **Drukontlastingsprocedure**, pagina 9.
3. Ontkoppel de luchtslang, vloeistofslang en aanzuigslang.
4. Zie AFB. 6. Duw de veiligheidsveer (9) omlaag en houd deze vast om de koppelingsspin te bereiken (18). Duw de borgveer (19) omhoog en duw de pin naar buiten met een schroevendraaier of priem.
5. Draai de contraoer (13) los.
6. Schroef de verdringerpomp met de hand los en plaats hem op een werkbank.



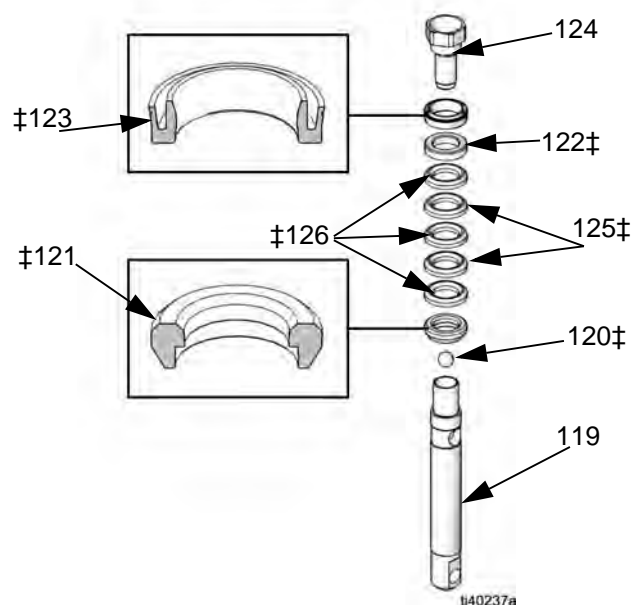
AFB. 6. Veiligheidsveer en verbindingspen

De pomp demonteren

OPMERKING: Reparatiesets zijn los verkrijgbaar.
Zie pagina 38. Onderdelen zijn gemarkeerd met een ‡.

1. Volg de instructies onder **De verdringerpomp loskoppelen**, pagina 14.
1. Zie AFB. 12. Draai de pakkingmoer (103) los met een schroevendraaier en een hamer. Verwijder de O-ring (104).
2. Schroef de cilinder (105) uit de inlaatbehuizing (110). De stang en de zuigerinstallatie komen met de cilinder mee.
3. Haal de kogelgeleiding (109), inlaatkogel (116), zitting (117) en O-ring (111) uit de inlaatbehuizing (110).
4. Duw de stang en de zuigerinstallatie uit de bodem van de cilinder. Verwijder de O-ring (107) van de cilinder.
5. Plaats een plastic staaf in de bodem van de cilinder en duw de halspakkingen en pakkingdrukkers uit de bovenkant.
6. Plaats de staaf (119) in een bankschroef en schroef de zuiger (124). Kijk uit dat u de zuigerkogel (120) niet laat vallen. Demonteer de zuigerpakkingen uit de zuiger.
7. Reinig en inspecteer alle onderdelen. Vervang beschadigde onderdelen.

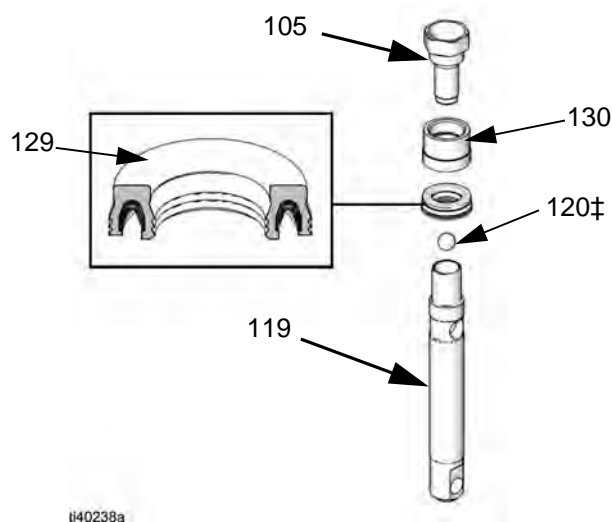
- c. Installeer de mannelijke pakkingbus (122‡) op de stang.
- d. Installeer de zuigerwisser (123‡) op de zuiger (124).



AFB. 7: Zuiger V-pakkingen

Modellen met U-kap (24J250 en 24J251): AFB. 8

Installeer de U-kap (129) en de bus (130) op de stang (119).



AFB. 8: Zuigers met U-pakkingen (modellen 24J250 en 24J251)

4. Installeer de zuiger (124) op de stang (119).
Draai aan tot 24-30 ft-lb (33-40 N•m).

De pomp hermonteren

De zuigerstang in elkaar zetten

1. Houd de stang (119) rechtop in een bankschroef.
2. Plaats de zuigerkogel (120‡) in de opening van de stang. (119).
3. Monteer de zuigerstangpakkingen.

Modellen met V-pakking: AFB. 7

OPMERKING: Drenk de leren pakkingen (113‡, 125‡) een uur in hydraulische olie alvorens ze te installeren.

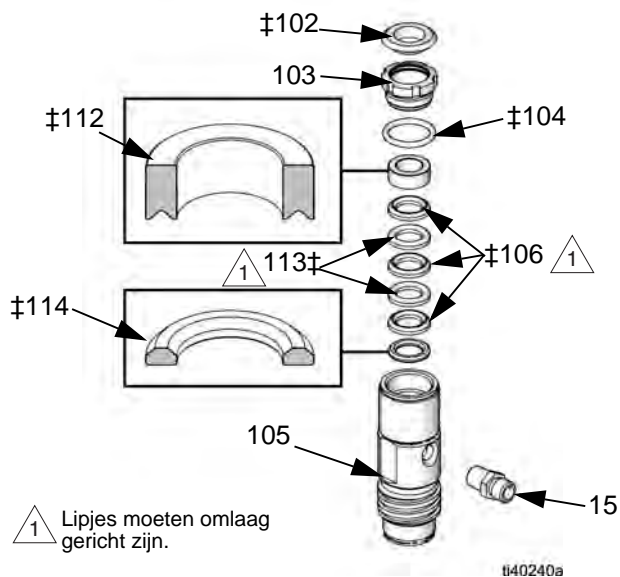
- a. Installeer de vrouwelijke pakkingbus (121‡) op de stang (119).
- b. Installeer de v-pakkingen in afwisselende volgorde op de stang (119). Begin met blauwe UHMWPE (126) en dan degene uit leer (125).

Halspakkingen installeren

Installeer de halspakkingen in de cilinder (105).

Modellen met V-pakking: AFB. 9

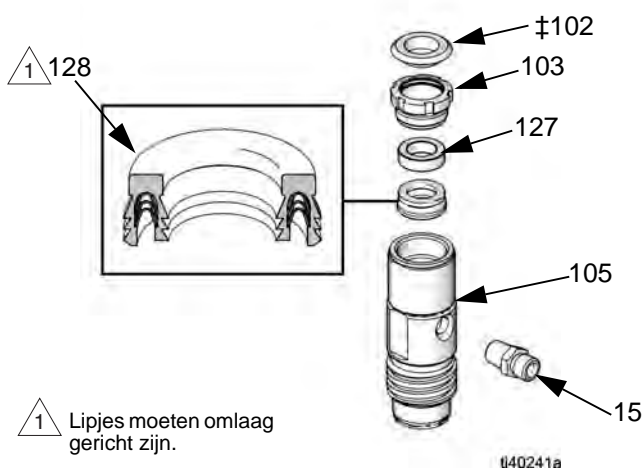
- Plaats de pakking (mannelijk) (114‡).
- Installeer V-pakkingen in een afwisselende volgorde. Begin met blauwe UHMWPE (106) en dan degene uit leer (113‡). Zie AFB. 9.
- Plaats de pakking (vrouwelijk) (112‡).



AFB. 9: V-pakking halspakkingen

Modellen met U-kap (24J250 en 24J251): AFB. 10

- Installeer de U-kap (128) met de lippen naar beneden gericht en de bus (127) op de stang (119).



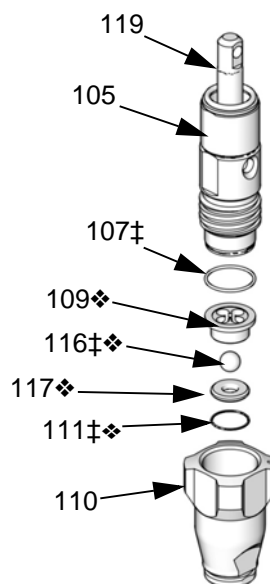
AFB. 10: Halspakkingen met U-kap

De zuigerstang en cilinder installeren

- Installeer de O-ring (104‡) op de pakkingmoer (103) (alleen modellen met V-pakking).
- Installeer de pakkingmoer (103) losjes in de cilinder (105).
- Druk de knopplug (102‡) op de pakkingmoer (103).
- Smeer de pakkingen en de top 2 inch (51 mm) van de stang (119).
- Duw de drijfstang (119) in de cilinder (105) vanaf de bodem totdat de zuiger volledig in de cilinder is en de stang uit de pakkingmoer (103) steekt.
- Smeer de O-ring (107‡) en installeer deze op de cilinder (105).

Monteer de inlaatbehuizing

- Installeer de O-ring (111‡), zitting (117), inlaatkogel (116‡) en kogelgeleiding (109) in de inlaatbehuizing (110).
- Schroef de cilinder (105) en de inlaatbehuizing (110) samen. Aandraaien tot 70-80 ft-lb (95-108 N•m).
- Draai de pakkingmoer (103) op de cilinder (105) vast. Aandraaien tot 60-80 in-lb (6,7-9,0 N•m).
- Volg de instructies in **De verdringerpomp weer aansluiten**, pg 17.



AFB. 11: Montage inlaatbehuizing

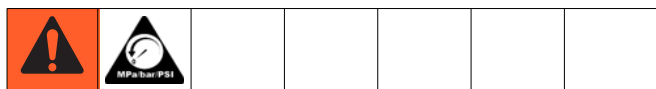
De verdringerpomp weer aansluiten

LET OP

De verdringerpomp kan beschadigd raken als de slag niet gecentreerd is als de pomp wordt aangesloten. Zorg ervoor dat de verdringerpomp volledig in de adapterplaat (10) wordt geschroefd.

1. Schroef de verdringerpomp in de adapterplaat (10) totdat hij niet meer verder kan. Zet de pomp minder dan 1 slag terug om de pompuitlaat naar wens uit te lijnen. Draai de contraoer (13) vast. Aandraaien tot 65-75 ft-lb (88-102 N•m).
2. Lijn het gat in de drijfstang uit met het gat in de luchtmotorstang. Gebruik een schroevendraaier om de pin (18) in te drukken.
3. Duw de borgveer (19) op zijn plaats om de pin te bedekken.
4. Vul het reservoir van de halspakkingmoer (103) met TSL om voortijdige pakkingslijtage te voorkomen.

De luchtklep repareren



Het volledige luchtventiel vervangen

1. Schakel de pomp uit. Volg de **Drukontlastingsprocedure**, pagina 9.
2. Ontkoppel de luchtleiding naar de motor.
3. Zie AFB. 18 op pagina 22. Verwijder vier schroeven (211). Verwijder de luchtklep (214) en pakking (209*♦).
4. Wanneer u de luchtklep moet repareren, gaat u naar **De luchtklep demonteren**, pagina 17. Ga verder met stap 5. om een vervangende luchtklep te plaatsen.
5. Lijn de nieuwe pakking van de luchtklep (209*♦) uit op het spuitstuk en plaats vervolgens de luchtklep (214). Draai aan (211) tot 95-105 in-lb (11-12 N•m).
6. Sluit de luchtleiding weer op de motor aan.

De afdichtingen vervangen of de luchtklep herstellen

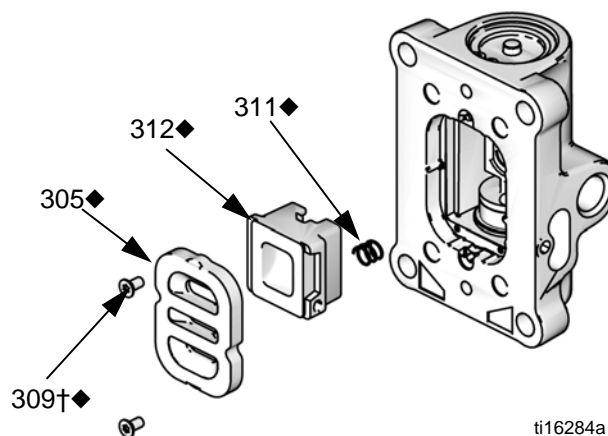
OPMERKING: Er zijn luchtklepafdichtingssets beschikbaar. Zie pagina 35. Onderdelen zijn gemarkeerd met een †.

Er zijn luchtklep reparatiesets beschikbaar. Zie pagina 35. Onderdelen zijn gemarkeerd met een ♦.

Sets voor de eindkap van de luchtklep zijn beschikbaar. Zie pagina 35. Onderdelen zijn gemarkeerd met een ✕.

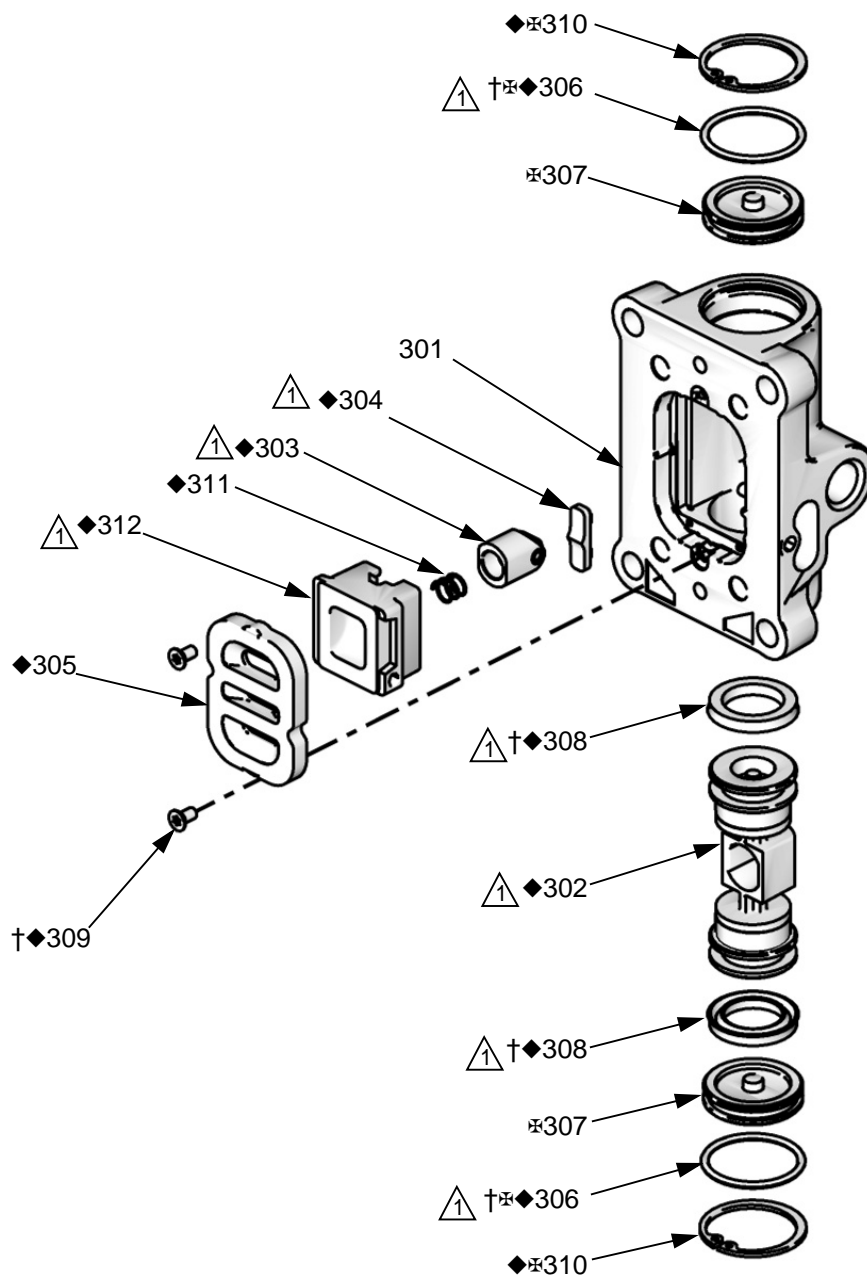
De luchtklep demonteren

1. Voer de stappen 1-3 uit onder **Het volledige luchtventiel vervangen**, pagina 17.
2. Zie AFB. 12. Gebruik een 2 mm of 5/64 zeskantsleutel om twee schroeven (309†♦) te verwijderen. Verwijder de klepplaat (305♦), kap (312♦) en veer (311♦).



AFB. 12. De luchtplaat verwijderen

3. Zie AFB. 13. Verwijder van ieder einde de borgring (310✕). Gebruik de zuiger om de eindkappen (307✕) uit de uiteinden te duwen. Verwijder de O-ringen van de eindkappen (306†✕♦).
4. Verwijder de zuiger (302♦). Verwijder de U-kapafdichtingen (308†♦) van ieder einde en de arreteerinrichting (303♦) en de nokpal (304♦) uit het midden.



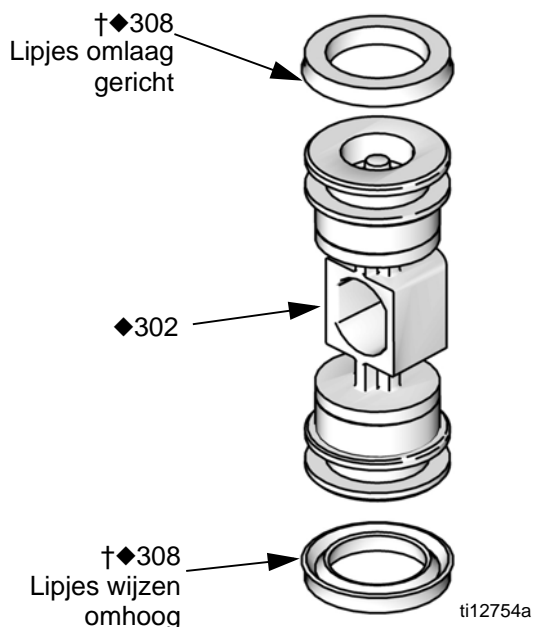
ti16213a

△ † Breng smeermiddel aan.

AFB. 13. Luchtklepconstructie

De luchtklep weer in elkaar zetten

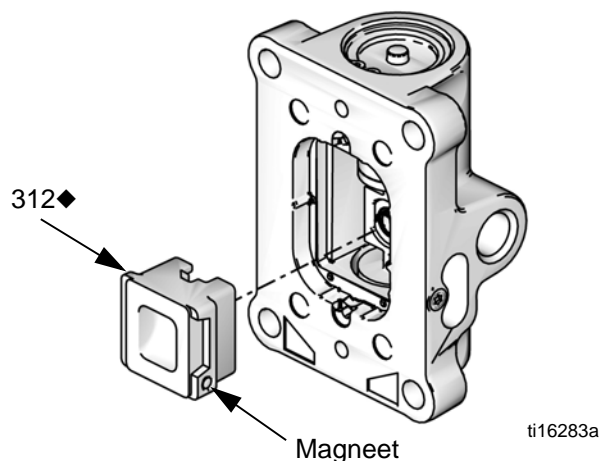
1. Zie AFB. 13. Smeer de nokpal (304♦) en plaats deze in de behuizing.
2. Zie AFB. 14. Smeer de U-kappen (308†♦) en plaats deze op de zuiger (302♦) met de lipjes gericht op het midden van de zuiger.



AFB. 14. Plaatsing van de U-kap van de luchtklep

3. Zie AFB. 13. Smeer beide einden van de zuiger (302♦) en installeer deze in de behuizing.
4. Smeer en plaats de arreterinrichting (303♦) in de zuiger.
5. Smeer nieuwe O-ringen (306†♦) en plaats deze op de eindkappen (307⊕). Plaats de eindkappen in de behuizing.
6. Plaats een borgring (310♦⊕) op elk uiteinde, om de eindkappen in positie te houden.

7. Breng de veer aan (311♦). Smeer en installeer de luchtklepkap (312♦), zie AFB. 15. Richt de kleine ronde magneet uit op de luchtinlaat.
8. Plaats de kleppakking (305).♦ Draai de schroeven (309†♦) vast, om de plaat in positie te houden.



AFB. 15. Plaatsing van de luchtklepkap

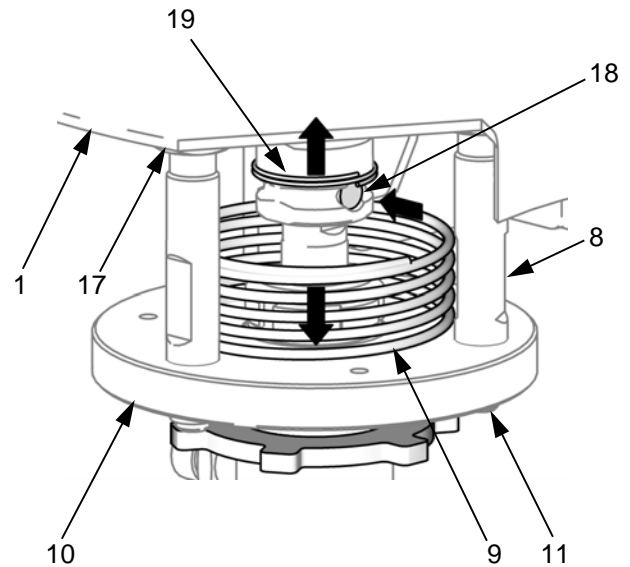
De stuurkleppen vervangen

1. Schakel de pomp uit. Volg de **Drukontlastingsprocedure**, pagina 9.
2. Ontkoppel de luchtleiding naar de motor.
3. Zie AFB. 16. Duw de veiligheidsveer (9) omlaag en houd deze vast om de stuurklep op de bodem te bereiken.
4. Zie AFB. 18 op pagina 22. Gebruik een 10 mm sleutel om de oude stuurkleppen (213) van boven- en bodemafdekking te halen.
5. Smeer en installeer de nieuwe stuurkleppen (213). Aandraaien tot 95-105 in-lb (11-12 N•m).

De luchtmotor loskoppelen



- Schakel de pomp uit.
- Spoel de pomp indien mogelijk door (zie pag 12). Volg de **Drukontlastingsprocedure**, pagina 9.
- Ontkoppel de luchtslang, vloeistofslang en aanzuigslang.
- Zie AFB. 16. Duw de veiligheidsveer (9) omlaag en houd deze vast om de koppelingspin te bereiken (18). Duw de borgveer (19) omhoog en duw de pin naar buiten met een schroevendraaier of priem.
- Haal de moeren (11) uit de bodem van de trekstangen (8).
- Haal de onderpomp weg (12). De adapterplaat (10) blijft aan de onderpomp vastzitten.
- Verwijder de veiligheidsveer (9).
- Draai de moeren (17) boven in de trekstangen los en verwijder dan de trekstangen. De montagebeugel (1) wordt losgehaald van de motor als de trekstangen zijn verwijderd.
- Zet de motor op een werkbank. Zie **De luchtmotor repareren** op pagina 21.



T116261A

AFB. 16. De luchtmotor loskoppelen

De luchtmotor weer aansluiten

- Plaats de motor terug op de montagebeugel (1).
- Schroef de trekstangen in de motor met de bovenste zeskantmoeren (17) eraan bevestigd. Draai de trekstangen aan tot een koppel van 5-10 ft-lb (7-13 N•m).

OPMERKING: Draai altijd de trekstangen vast alvorens de bovenste zeskantmoeren vast te zetten (17).

- Draai de bovenste zeskantmoeren (17) aan om de montagebeugel (1) vast te zetten.
- Schuif de pomp met de adapterplaat (10) eraan vast op de trekstangen (8). Zorg ervoor dat de veiligheidsring (9) in positie is en de pomkuitlaat naar wens is gericht.
- Installeer de moeren van de trekstang (11). Draai aan tot 100 in-lb (11 N•m).
- Lijn het gat in de drijfstang uit met het gat in de luchtmotorstang. Gebruik een schroevendraaier om de pin (18) in te drukken.
- Duw de borgveer (19) op zijn plaats om de pin te bedekken.

De luchtmotor repareren



OPMERKING: Er zijn luchtmotorvervangingssets verkrijgbaar. Order 24G693 (2,5 in. motor) of 24G694 (3,5 in. motor).

OPMERKING: Er zijn afdichtsets voor de luchtmotor verkrijgbaar. Zie pagina 33 voor de correcte set voor uw motor. Onderdelen in de set zijn met een asterisk (*) gemarkeerd. Gebruik alle onderdelen in de set voor het beste resultaat.

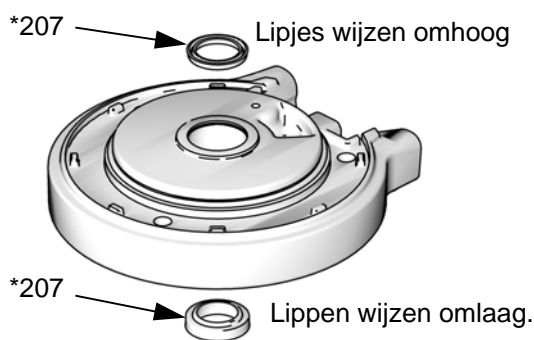
De luchtmotor uit elkaar halen

1. Zie AFB. 18. Gebruik een 10 mm moersleutel om de vier schroeven te verwijderen (211). Verwijder de luchtklep (214) en pakking (209*♦†).
2. Verwijder de vier schroeven (211) en verwijder het spuitstuk (220) en twee pakkingen (208*).
3. Gebruik een 10 mm moersleutel om de regelkleppen (213) van de boven- en bodemkappen te halen.
4. Gebruik een 13 mm ringsleutel om de trekbouten te verwijderen (212).
5. Verwijder de bovenkap (210). Verwijder de O-ring (202*). *Alleen bij 3,5 in. motoren:* verwijder de plug (231) en de O-ring (230*).
6. Verwijder het scherm (206) en de cilinder (205).
7. Verwijder de O-ring (204*) van de cilinder.
8. Zet de zuiger (219) in een bankschroef met zachte kaken. Gebruik een sleutel op de vlakke kanten van de stang (218) om de stang en de bodemkapconstructie (201) van de zuiger te halen.
9. Haal de stang uit de bodemkapconstructie.
10. Verwijder de borgring (217), de U-kapafdichtingen (207*) en de O-ring (202*) van de bodemkap.

De luchtmotor weer in elkaar zetten


OPMERKING: Start voor een gemakkelijk montage met de bovenkap (210) omgedraaid op de werkbank en zet de luchtmotor omgedraaid in elkaar.

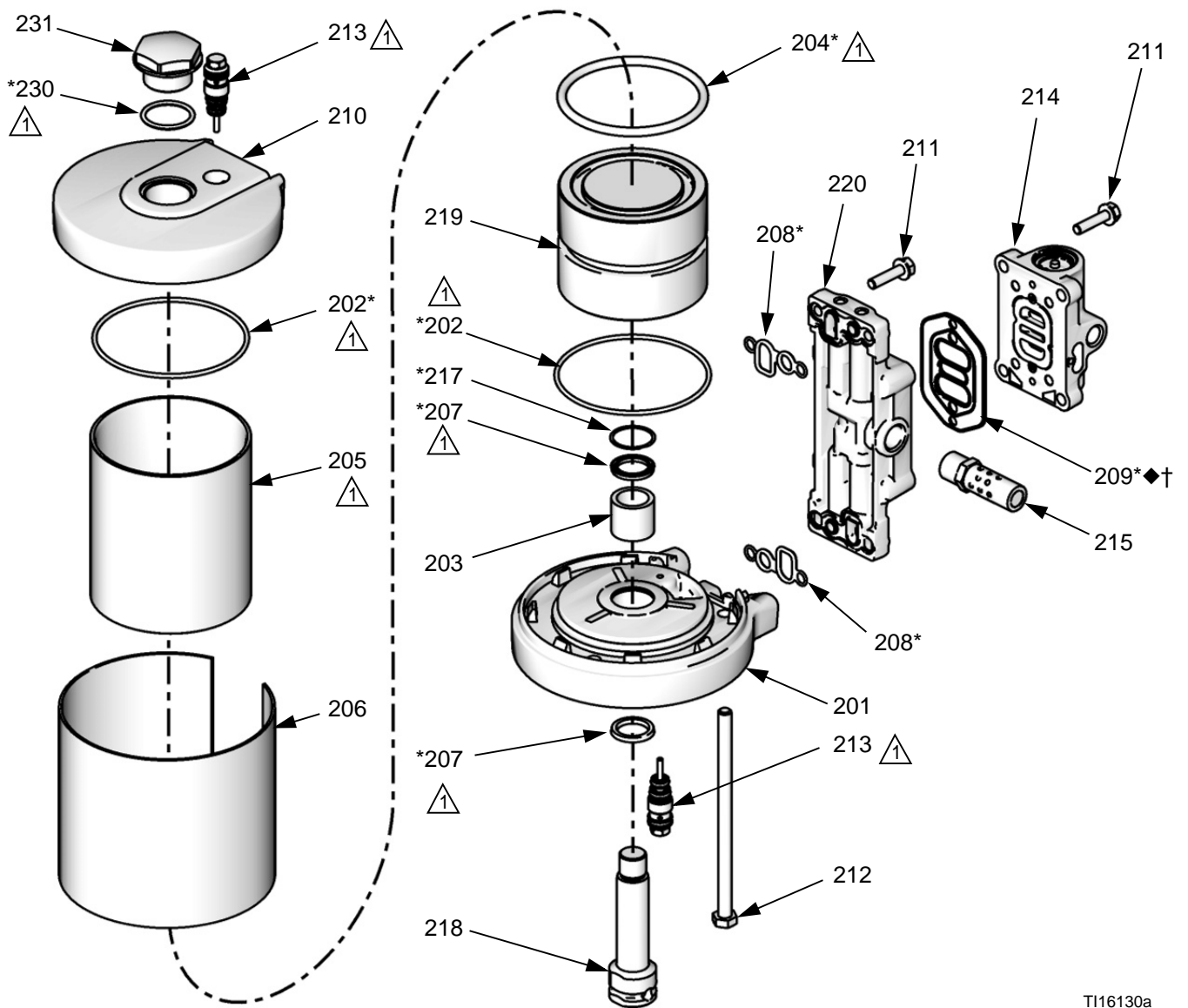
1. Smeer en installeer de O-ring (202*) op de bovenkap (210).
2. Smeer de binnenkant van de cilinder (205). Laat de cilinder op de bovenkap zakken (210).
3. Installeer het scherm (206) om de cilinder (205) en in de groef op de bovenkap (210).
4. Zie AFB. 17. Smeer en installeer de nieuwe U-kapafdichting (207*) in de bodem van de lager in de bodemkap (201). De lipjes moeten omlaag gericht zijn. Smeer en installeer nieuwe U-kapafdichting (207*) boven in de lager. De lipjes moeten omhoog gericht zijn. Installeer de borgring (217).



ti16285a

AFB. 17. Plaatsing U-kappen van luchtmotor

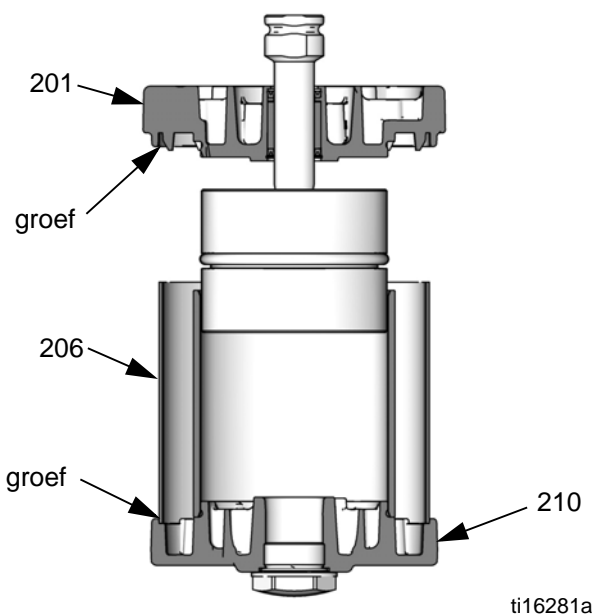
 Breng smeermiddel aan.



T116130a

AFB. 18. Luchtmotorconstructie

5. Smeer en installeer de O-ring (202*) op de bodemkap (201).
6. Duw het schroefeinde van de stang (218) voorzichtig omhoog door de bodemkap (201).
7. Breng 16G561-lijm aan op het schroefdraad van de stang (218). Schroef de zuiger (219) op de stang. Plaats de zuiger in een bankschroef met zachte kaken en draai aan tot 35-40 ft-lb (47-54 N•m).
8. Smeer en installeer de O-ring (204*) op de zuiger (219).
9. Zie AFB. 19. Plaats de bodemkap/zuigerconstructie voorzichtig op de cilinder (205) en schuif de zuiger (219) in de cilinder. De verschillende vlakken van de boven- en bodemkappen moeten zijn uitgericht. Zorg ervoor dat het scherm (206) op de bodem- en bovenkappen in de groef zit.



AFB. 19. Het scherm uitlijnen in groeven op de kappen

10. Installeer de trekbouten (212) handvast.
11. Installeer twee pakkingen (208) op het spuitstuk (220). Installeer het spuitstuk (220). Draai aan (211) tot 95-105 in-lb (10,7-11,9 N•m).

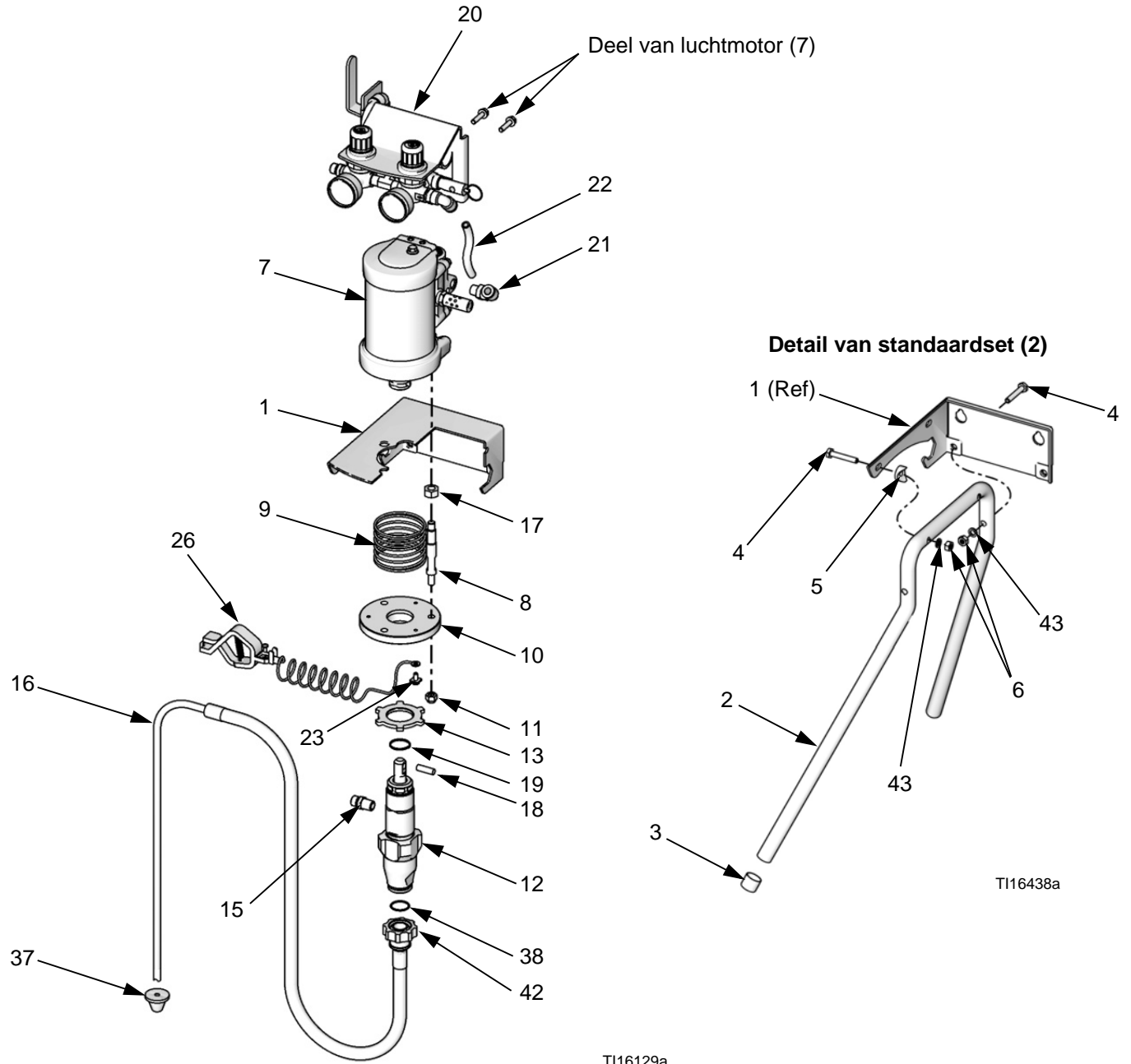
OPMERKING: Het spuitstuk kan worden omgekeerd voor eenvoudige plaatsing van de geluiddemper of de externe uitlaat.

12. Richt de pakking van de luchtklep (209*♦†) uit op het spuitstuk en plaats vervolgens de luchtklep (214). Draai aan (211) tot 95-105 in-lb (11-12 N•m).
13. Zet de trekbouten (212) half vast. Werk in een kruiselings patroon. Controleer of het scherm (206) op beide kappen in de groef blijft. Blijf de bouten patroonsgewijs vastdraaien tot 11-13 ft-lb (15-18 N•m).
14. *Alleen bij 3,5 in. motoren:* smeer de O-ring (230*). Installeer deze en de plug (231) in de bovenkap (210).
15. Smeer en installeer de stuurkleppen (213) in de boven- en bodemkap. Aandraaien tot 95-105 in-lb (11-12 N•m).
16. **De luchtmotor weer aansluiten** op pagina 20.

Onderdelen

Pakketonderdelen

OPMERKING: Voor slang en pistool: zie pagina 28.



Pakketonderdelen 15:1 Verhoudingspompen

Ref. Omschrijving 24F150 24F151 24W281 24F158 24F159 24W283 24J250 24J251 24X311 Aantal
Nr.

1	BEUGEL, wand	24H102	24H102	24H102	24H102	24H102	24H102	24H102	24H102	24H102	1
2	SET, standaard; omvat items 3, 4, 5, 6 en 43 hieronder en 418 op pagina 37		24F164	24F164		24F164	24F164		24F164		1
3	PLUG		108175	108175		108175	108175		108175		4
4	SCHROEF, kap, zeskant kop; 1/4-20 x 1,5 in. (38 mm)		100058	100058		100058	100058		100058		6
5	AFSTANDSSTUK, buis		---	---		---	---		---		4
6	MOER, zeskant-; 1/4-20		100015	100015		100015	100015		100015		6
7	MOTOR, lucht; zie pagina 33	24G693	24G693	24G693	24G693	24G693	24G693	24G693	24G693	24G693	1
8	SET, stang, trekstang; inclusief stangen en items 11 en 17 (3 van ieder)	24G707	24G707	24G707	24G707	24G707	24G707	24G707	24G707	24G707	1
9	VEER, veiligheid	24H103	24H103	24H103	24H103	24H103	24H103	24H103	24H103	24H103	1
10	ADAPTER, onderpomp	24H104	24H104	24H104	24H104	24H104	24H104	24H104	24H104	24H104	1
11	BORGMOER	104541	104541	104541	104541	104541	104541	104541	104541	104541	3
12	ONDER-, pomp; zie pagina 29; ook inclusief onderdelen 15, 18 en 19	24G701	24G701	24G701	24G702	24G702	24G702	24J121	24J121	24G701	1
13	MOER, contra-	195150	195150	195150	195150	195150	195150	195150	195150	195150	1
15	NIPPEL; 1/4 npsm x 1/4 npt; plaatstaal	162453	162453	162453				162453	162453	162453	1
	NIPPEL; 1/4 npsm x 1/4 npt; sst				166846	166846	166846				1
16	SET, aanzuigslang 19 l (5 gal); 10 mm (3/8 inch) buitendia- meter; inclusief onderdelen 37 (aantal 1), 38 en 42	24F148	24F148		24F148	24F148		24F148	24F148	24F148	1
17	MOER, zeskant-; 7/16-20	Wordt niet los verkocht. Bestelling trekstangset, item 8.									3
18	PEN, recht	196762	196762	196762	196762	196762	196762	196762	196762	196762	1
19	VEER, opsluit-	196750	196750	196750	196750	196750	196750	196750	196750	196750	1
20	LUCHTREGEL- CONSTRUCTIE; zie pagina 36	24H162	24H163	24H163	24H162	24H163	24H163	24H162	24H163	24H162	1
21	KNIESTUK, spil; buis met buitendiameter van 1/4 npt(m) x 3/8 in. (10 mm)	121141	121141	121141	121141	121141	121141	121141	121141	121141	1
22	BUIS; polyethyleen; 3/8 in. (10 mm) buitendiameter; 2 ft (0,61 m)	24H008	24H008	24H008	24H008	24H008	24H008	24H008	24H008	24H008	1
23	AARDINGS- SCHROEF	116343	116343	116343	116343	116343	116343	116343	116343	116343	1

Ref. Omschrijving **24F150** **24F151** **24W281** **24F158** **24F159** **24W283** **24J250** **24J251** **24X311** **Aantal**
Nr.

26	DRAAD, geaard	238909	238909	238909	238909	238909	238909	238909	238909	238909	1
28	HALSDICHTINGSVL OEISTOF; 4 oz. (niet afgebeeld)	238049	238049	238049	238049	238049	238049	238049	238049	238049	1
37	ZEEF, aanzuiging; 3/8 in. (10 mm) OD buis; pakket van 3	24F160	24F160		24F160	24F160		24F160	24F160	24F160	1
38	O-RING; fluorelastomeer	117559	117559		117559	117559		117559	117559	117559	1
42	MOER, contraoer, aanzuiging	15E813	15E813		15E813	15E813		15E813	15E813	15E813	1
43	SLUITRING, vergrendelings-; 1/4; onderdeel van standaardset (2)		---	---		---	---		---		6
44*	TRECHTER, set			17A493			17A493				1

‡ Meegeleverd in set voor het heropbouwen van de onderpomp. Zie pagina 29.

* Niet afgebeeld. Raadpleeg handleiding 334011 van de Merkur ES-trechterset voor meer informatie.

Pakket met onderdelen voor pompen met verhouding 30:1

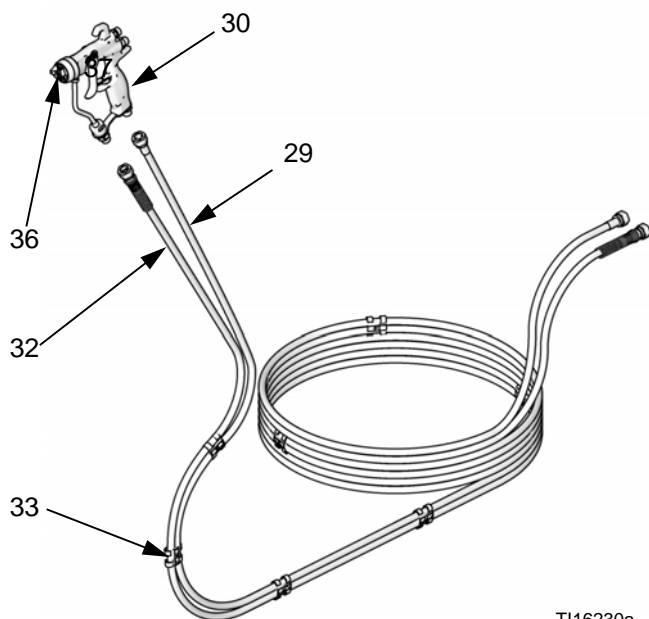
Ref. Nr.	Omschrijving	Pakket								Aantal
		24F152	24F153	24W287	24F154	24F155	24F156	24F157	24W285	
1	BEUGEL, wand	24H102	24H102	24H102	24H102	24H102	24H102	24H102	24H102	1
2	SET, standaard; omvat items 3, 4, 5, 6 en 43 hieronder en 418 op pagina 36		24F164	24F164		24F164		24F164	24F164	1
3	PLUG		108175	108175		108175		108175	108175	4
4	SCHROEF, kap, zeskant kop; 1/4-20 x 1,5 in. (38 mm)		100058	100058		100058		100058	100058	6
5	AFSTANDSSTUK, buis		---	---		---		---	---	4
6	MOER, zeskant-; 1/4-20		100015	100015		100015		100015	100015	6
7	MOTOR, lucht; zie pagina 32	24G694	24G694	24G694	24G694	24G694	24G694	24G694	24G694	1
8	SET, stang, trekstang; inclusief stangen en items 11 en 17 (3 van ieder)	24G707	24G707	24G707	24G707	24G707	24G707	24G707	24G707	1
9	VEER, veiligheid	24H103	24H103	24H103	24H103	24H103	24H103	24H103	24H103	1
10	ADAPTER, onderpomp	24H104	24H104	24H104	24H104	24H104	24H104	24H104	24H104	1
11	BORGMOER	104541	104541	104541	104541	104541	104541	104541	104541	3
12	ONDER-, pomp; zie pagina 29; inclusief items 15, 18 en 19	24G702	24G702	24G702	24G701	24G701	24G701	24G701	24G701	1
13	MOER, contra-	195150	195150	195150	195150	195150	195150	195150	195150	1
15‡	NIPPEL; 1/4 npsm x 1/4 npt; plaatstaal				162453	162453	162453	162453	162453	1
	NIPPEL; 1/4 npsm x 1/4 npt; sst	166846	166846	166846						1
16	SET, aanzuigslang, 5 gal. (19 l); 10 mm (3/8 inch) buitendiameter; inclusief onderdelen 37 (aantal 1), 38 en 42	24F148	24F148		24F148	24F148	24F148	24F148		1
17	MOER, zeskant-; 7/16-20	Wordt niet los verkocht. Bestelling trekstangset, item 8.								3
18‡	PEN, recht	196762	196762	196762	196762	196762	196762	196762	196762	1
19‡	VEER, opsluit-	196750	196750	196750	196750	196750	196750	196750	196750	1
20	LUCHTREGELCONSTRUCTIE; zie pagina 36	24H162	24H163	24H163	24H164	24H165	24H162	24H163	24H163	1
21	KNIESTUK, spil; buis met buitendiameter van 1/4 npt(m) x 3/8 in. (10 mm)	121141	121141	121141	121141	121141	121141	121141	121141	1
22	BUIS, polyurethaan; 3/8 in (10 mm) buitendiameter; 2 ft (0,61 m)	24H008	24H008	24H008	24H008	24H008	24H008	24H008	24H008	1
23	AARDINGSSCHROEF	116343	116343	116343	116343	116343	116343	116343	116343	1
26	DRAAD, geaard	238909	238909	238909	238909	238909	238909	238909	238909	1
28	HALSDICHTINGSVLOEISTOF; 4 oz. (niet afgebeeld)	238049	238049	238049	238049	238049	238049	238049	238049	1
37	ZEEF, aanzuiging; 3/8 in. (10 mm) OD buis; pakket van 3	24F160	24F160		24F160	24F160	24F160	24F160		1
38	O-RING; fluorelastomeer	117559	117559		117559	117559	117559	117559		1
42	MOER, contraoer, aanzuiging	15E813	15E813		15E813	15E813	15E813	15E813		1
43	SLUITRING, vergrendelings-; 1/4; onderdeel van standaardset (2)		---	---		---		---	---	6
44*	TRECHTER, set			17A493					17A493	1

‡ Meegeleverd in set voor het heropbouwen van de onderpomp. Zie pagina 38.

* Niet afgebeeld. Raadpleeg handleiding 334011 van de Merkur ES-trechterset voor meer informatie.

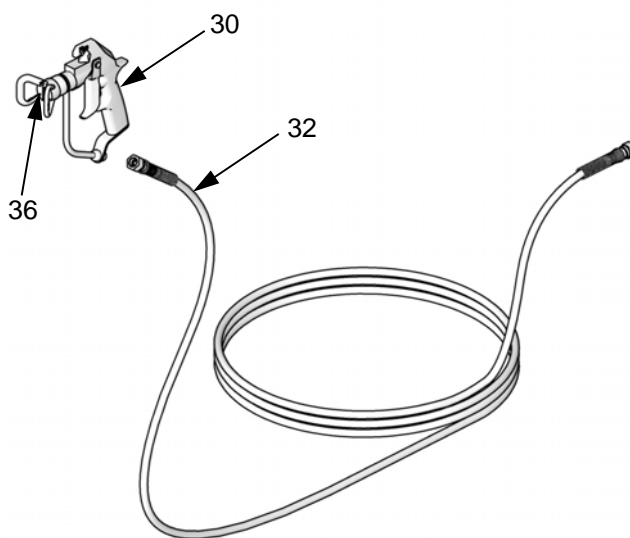
Slang en pistool

Luchtondersteunde verpakkingen



TI16230a

Airless verpakkingen



TI16231a

Ref. Nr.	Omschrijving	24F150 24F151 24W281	24F158 24F159 24W283	24J250 24J251	24F152 24F153 24W287	24F156 24F157 24W285	24F154 24F155	24X311*	Aantal
29	SLANG, lucht, pistool	241811	241811	241811	241811	241811			1
30	PISTOOL, luchtondersteund, PerformAA 15, zie handleiding 3A8099	26B500	26B500	25B502					1
	PISTOOL, luchtondersteund, PerformAA 50, zie handleiding 3A8099				26B510	26B510			1
	PISTOOL, airless; PerformAA 50 Airless, zie handleiding 3A8099						26B520		1
32	SLANG, vloeistof; 1/8 in. (3 mm) binnendiameter nylon; 1/4 npsm(f) koppelingen van plaatstaal; 25 ft (7,6 m)	24F165		24F165		24F165	24F165		1
	SLANG, vloeistof; 1/8 in. (3 mm) binnendiameter nylon; 1/4 npsm(f) rvs-koppelingen; 25 ft (7,6 m)		24F166		24F166				1
33	KLEM, slang; pakket van 7	24H005	24H005	24H005	24H005	24H005			7
36★	TIP; spuittip	AXF412	AXF412	AXF412	AXF412	AXF412	AXM515		1

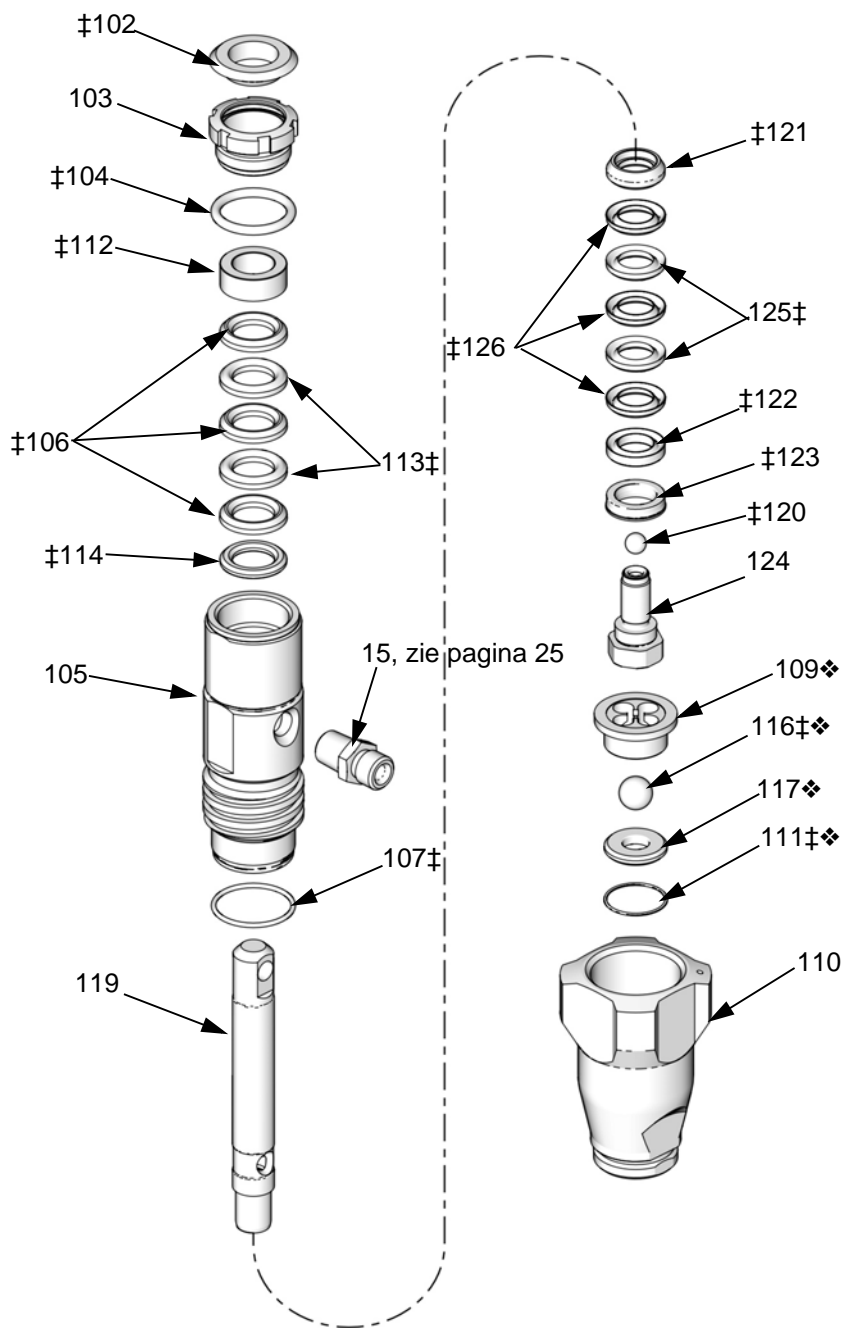
★ Aanvullende tipafmetingen leverbaar. Zie handleiding 3A0899.

* 24X311 bevat een uitlaatvloeistofslang (4,8 mm x 1,37 m, onderdeelnr. 238959) voor aansluiting op het mengspruitstuk.

Onderdelen verdringerpomp

Onderdeelnr. 24G701, plaatstaal, V-pakking

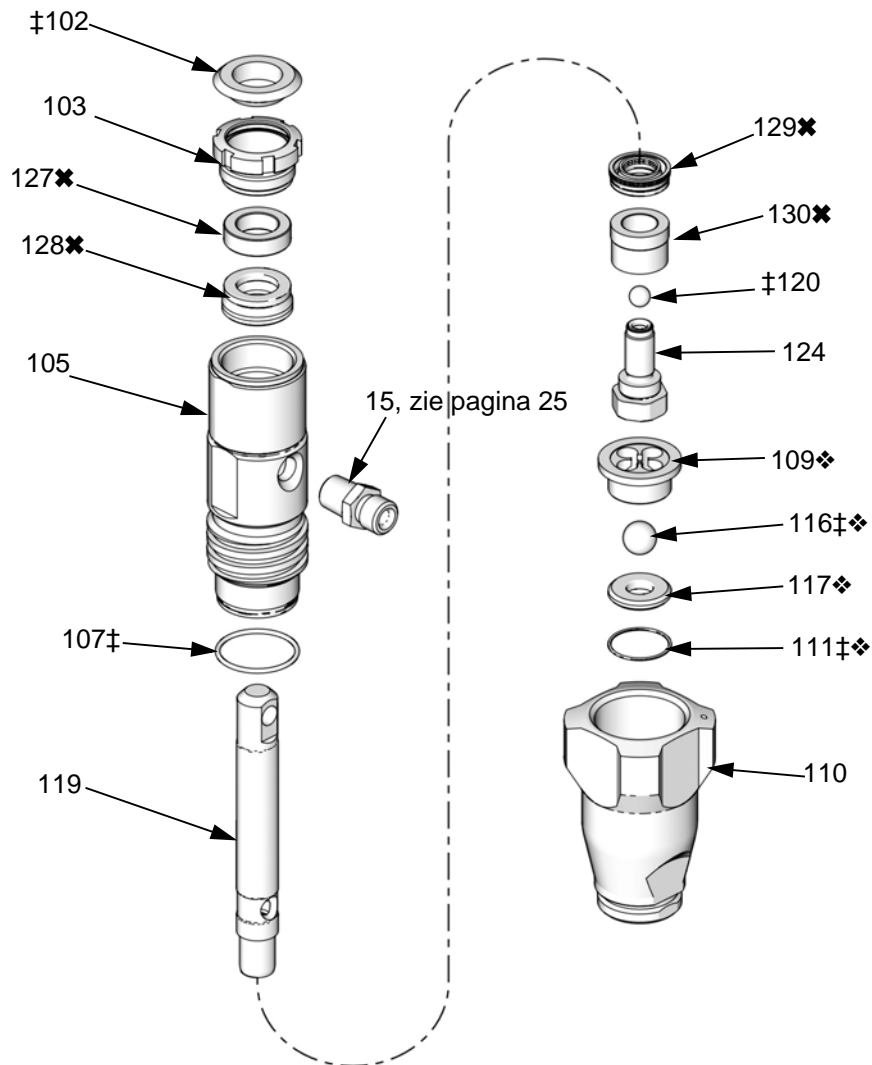
Onderdeelnr. 24G702, roestvrij staal, V-pakking



ti32016a

Onderdelen verdringerpomp

Onderdeelnr. 24J121, plaatstaal, U-kap



Onderdelen verdringerpomp

Onderdeelnr. 24G701, plaatstaal, V-pakking

Onderdeelnr. 24G702, roestvrij staal, V-pakking

Onderdeelnr. 24J121, plaatstaal, U-kap

Ref.	Omschrijving	24G701	24G702	24J121	Aantal
102‡	KNOP, plug	---	---	---	1
103	MOER, pakking; plaatstaal	193047		193047	1
	MOER, pakking; sst		24H161		1
104‡	O-RING; buna-N; 1,262 in. (32,05 mm) OD	---	---		1
105	CILINDER, pomp-	17D481	24G706	17D481	1
106‡	V-PAKKING, hals; V-Max™ UHMWPE	---	---		3
107‡	O-RING; PTFE; 1,254 in. (31,85 mm) OD	---	---	---	1
109❖	GELEIDER, kogel	15C011	15C011	15C011	1
110	KLEP, inlaatbehuizing; plaatstaal	15B611		15B611	1
	KLEP, inlaatbehuizing; sst		24H007		1
111‡❖	O-RING; PTFE; 0,941 in. (23,90 mm) OD	---	---	---	1
112‡	PAKKINGDRUKKER, vrouwelijk, hals; acetaal	---	---		1
113‡	V-PAKKING, hals; leder	---	---		2
114‡	PAKKINGDRUKKER, mannelijk, hals; acetaal	---	---		1
116‡❖	KOGEL, inlaat; sst; 0,500 in. (13 mm) diam.	105445	105445	105445	1
117❖	ZITTING, carbide	15A968	15A968	15A968	1
119	SET, stang, verdringing; Chromex™; inclusief item 124 en items 18 en 19 op pagina 24	24G703	24G704	24G703	1
120‡	KOGEL, zuiger; sst; 0,3125 in. (7,94 mm) diam.	105444	105444	105444	1
121‡	PAKKINGDRUKKER, mannelijk, zuiger; plaatstaal	---			1
	PAKKINGDRUKKER, mannelijk, zuiger; sst		---		1
122‡	PAKKINGDRUKKER, vrouwelijk, zuiger; plaatstaal	---			1
	PAKKINGDRUKKER, vrouwelijk, zuiger; sst		---		1
123‡	VEGER, zuiger	---	---		1
124	KLEP, zuiger; plaatstaal	Bestelitem 119		Bestelitem 119	1
	KLEP, zuiger; sst		Bestelitem 119		1
125‡	V-PAKKING, zuiger; leer	---	---		2
126‡	V-PAKKING, zuiger; V-Max™ UHMWPE	---	---		3
127✘	BUS, stang, E10			15F745	1
128✘	DICHTING, U-kap			15F747	1
129✘	DICHTING, u-kap			15F748	1
130✘	BUS, zuiger, E10			15F746	1

‡ Meegeleverd in set voor het heropbouwen van de onderpomp. Bestel set 24H006 voor pomp 24G701, of set 24G705 voor pomp 24G702.

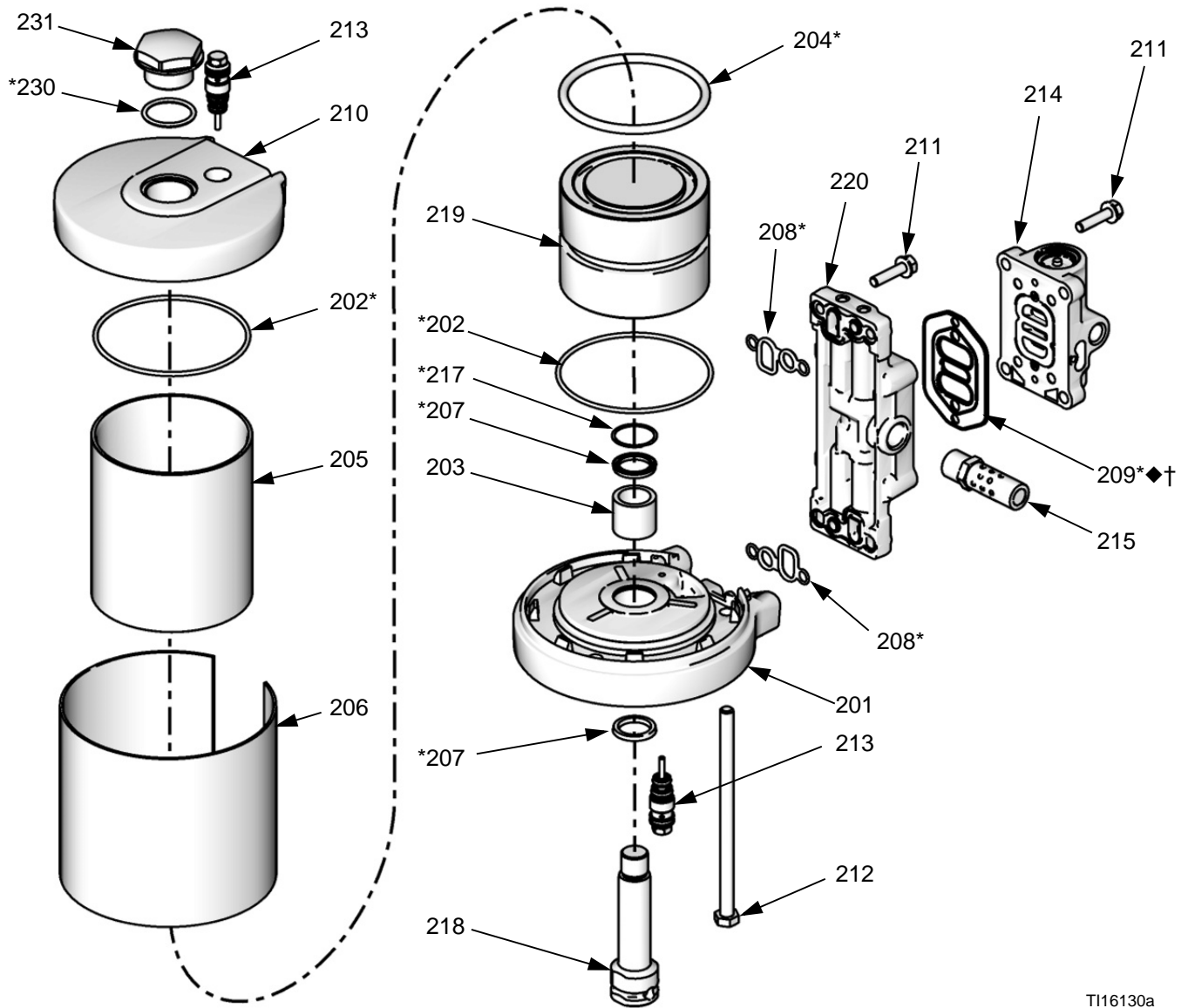
❖ Opgenomen in inlaatcontroleklepset 246429.

✘ Inbegrepen in de pompreparatieset voor pakkingen met U-kap 24H665 voor pomp 24J121.

Onderdelen luchtmotor

Onderdeelnr. 24G693, 2,5 in. (63,5 mm)

Onderdeelnr. 24G694, 3,5 in. (88,9 mm), afgebeeld



TI16130a

Onderdelen luchtmotor

Onderdeelnr. 24G693, 2,5 in. (63,5 mm)

Onderdeelnr. 24G694, 3,5 in. (88,9 mm), afgebeeld

Ref.	Omschrijving	24G693	24G694	Aantal
201	SET, kap, bodem; inclusief 202 (aantal 1), 203, 207, 213 (aantal 1) en 217	24G695	24G696	1
202*	O-RING, kap	Wordt niet los verkocht. Zie Set luchtmotorafdichting (onder), Set bodemkap (201, deze tabel) of Set bovenkap (210, deze tabel)		2
203	LAGER	Wordt niet los verkocht. Zie Set bodemkap (201, deze tabel)		1
204*	O-RING, zuiger	Wordt niet los verkocht. Zie Set luchtmotorafdichting (onder) of Zuigerset (219, deze tabel)		1
205	CILINDER, motor	15M289	15M211	1
206▲	KAP, cilinder (inclusief Engels waarschuwinglabel)	15M302	15M212	1
207*	DICHTING, U-kap	Wordt niet los verkocht. Zie Set luchtmotorafdichting (onder) of Set bodemkap (201, deze tabel)		2
208*	PAKKING, verdeler-	Wordt niet los verkocht. Zie Set luchtmotorafdichting (onder) of Spruitstukconstructie (220, deze tabel)		2
209*◆†	PAKKING, luchtklep	Wordt niet los verkocht. Zie Set luchtmotorafdichting, Klepreparatieset 24A537, Klepafdichtingsset 24A535 (hieronder) of Spruitstukconstructie (220, deze tabel)		1
210	SET, kap, boven; inclusief 202 en 213 (aantal 1 van ieder). 15X353 ook inclusief 230 en 231.	24H004	15X353	1
211	SCHROEF, M6 x 25	Wordt niet los verkocht. Zie Spruitstukconstructie (220, deze tabel) of Luchtklepvervangingsset (pagina 35)		8
212	BOUT, trekbout, zeskantkop	15M314		2
	BOUT, trekbout, zeskantkop		15M314	3
213	KLEP, voorgestuurd (pakket van 2)	24A366	24A366	1
214	KLEP, lucht; inclusief items 209 en 211 (aant. 4)	24A351	24A351	1
215	GELUIDDEMPER	15M213	15M213	1
217*	BORGRING	Wordt niet los verkocht. Zie Set luchtmotorafdichting (onder) of Set bodemkap (201, deze tabel)		1
218	STANG, luchtmotor	Wordt niet los verkocht. Zie motorzuigerset (219, deze tabel)		1
219	SET, zuiger, motor; inclusief 204 en 218, en 16G561-lijm.	24G697	24G698	1
220	SPRUITSTUK, constructie, inclusief 208, 209 en 211 (aant. 4)	24A579	24A579	1
229▲	LABEL, waarschuwing (Frans en Spaans)	15W719	15W719	1
230*	O-RING, bovenplug (alleen 24G694)		Wordt niet los verkocht. Zie Set luchtmotorafdichting (onder)	1
231	PLUG, bovenkap (alleen 24G694)		Wordt niet los verkocht. Zie Set bovenkap (210, deze tabel)	1

▲ Vervangende gevaren- en waarschuwinglabels, -plaatjes en -kaarten zijn gratis verkrijgbaar.

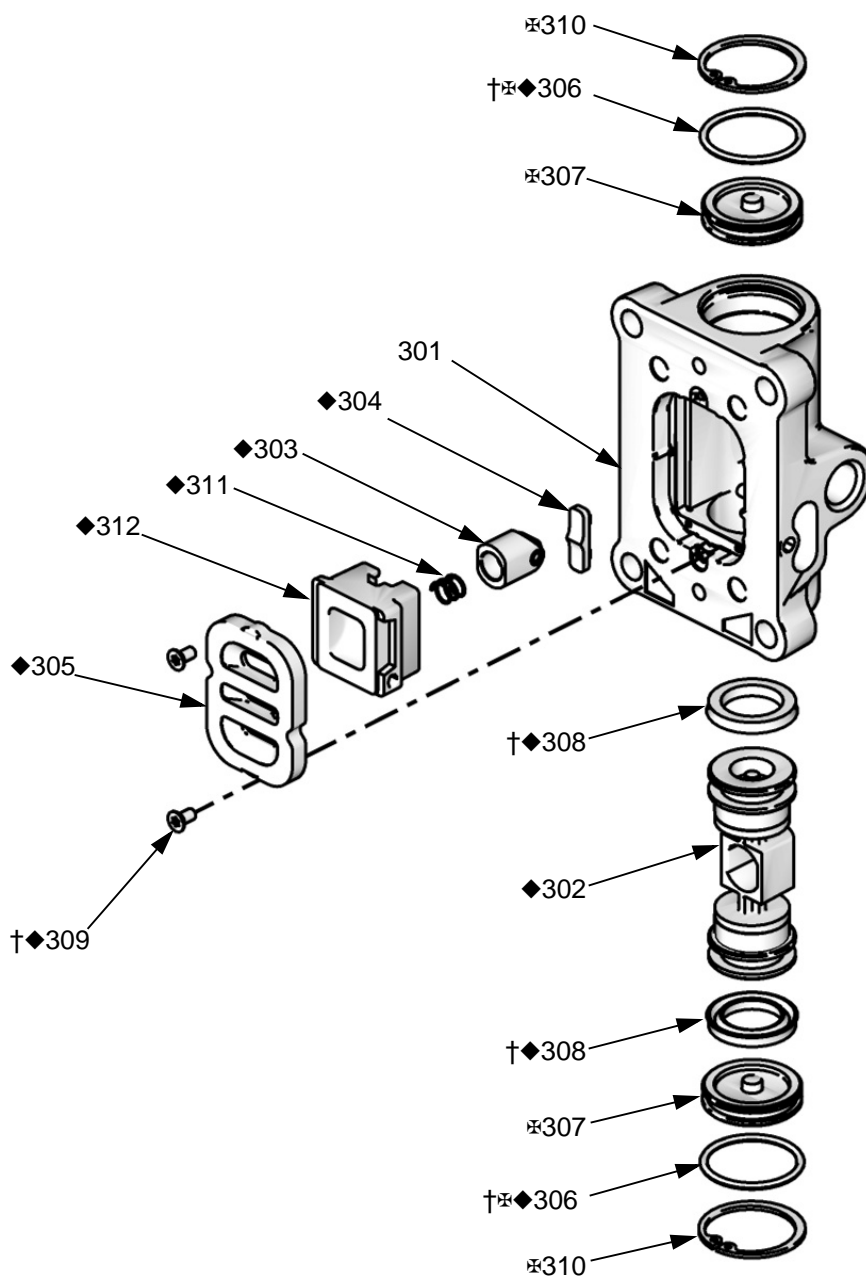
† Inbegrepen in luchtklepafdichtingsset 24A535. Zie pagina 35.

◆ Inbegrepen in luchtklep reparatieset 24A537. Zie pagina 35.

* Inbegrepen in de Dichtingsset luchtmotor:

24G693 (2,5 in. Motor)	24G694 (3,5 in. Motor)
24G699	24G700

Onderdelen luchtklep



ti16213a

Onderdelen luchtklep

Complete luchtklepvervangingsset 24A351

Bestel Luchtklepvervangingsset 24A351 om de gehele luchtklep te vervangen. Deze set is inclusief items 301-312 hieronder en items 209 en 211 op pagina 33.

Reparatiesets Luchtklep

Luchtkleponderdelen zijn niet afzonderlijk verkrijgbaar. De tabel hieronder toont setopties voor ieder onderdeel.

Ref.	Omschrijving	Aantal	Luchtklep-reparatieset 24A537	Vervangingsset voor luchtklep 24A535	Eindkapset voor luchtklep 24A360
301	BEHUIZING	1			
302◆	LUCHTKLEPZUIGER	1	✓		
303◆	ARRÊTEERINRICHTING ZUIGER	1	✓		
304◆	NOKPAL	1	✓		
305◆	PLAAT, luchtklep	1	✓		
306†⊕◆	O-RING	2	✓	✓	✓
307⊕	KAP	2			✓
308†◆	U-KAP	2	✓	✓	
309†◆	SCHROEF	2	✓	✓	
310⊕	BORGRING	2	✓		✓
311◆	ARRÊTEERVEER	1	✓		
312◆	BEKER	1	✓		

† Inbegrepen in luchtklepaafdichtingsset 24A535.

◆ Inbegrepen in luchtklep-reparatieset 24A537.

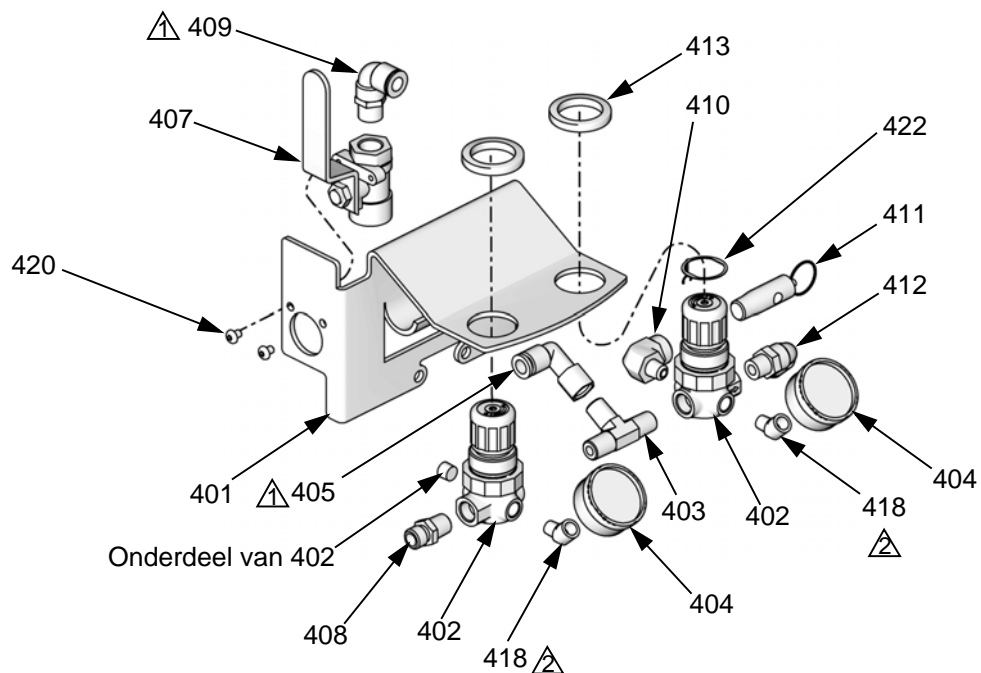
⊕ Inbegrepen in luchtklepeindkapset 24A360.

Vervangende schroeven (309) zijn verkrijgbaar in een pak van 10. Bestel set 24A359.

Luchtregelonderdelen

Onderdeelnr. 24H162, luchtondersteund, wandmontage

Onderdeelnr. 24H163, luchtondersteund, standaardmontage



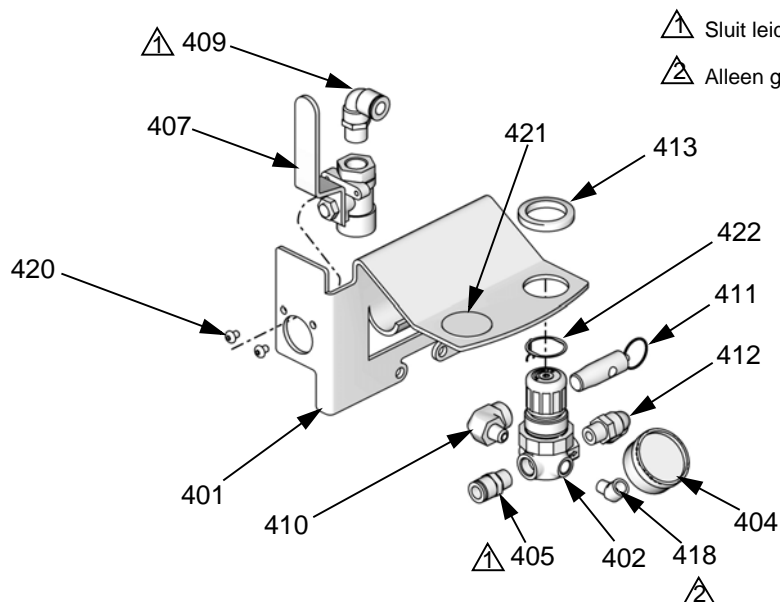
T116132a

△ Sluit leiding (406) tussen deze twee fittingen aan.

△ Alleen gebruikt voor units met standaardmontage.

Onderdeelnr. 24H164, airless, wandmontage

Onderdeelnr. 24H165, airless, standaardmontage



△ Sluit leiding (406) tussen deze twee fittingen aan.

△ Alleen gebruikt voor units met standaardmontage.

T116229a

Luchtregelonderdelen

Onderdeelnr. 24H162, luchtondersteund, wandmontage

Onderdeelnr. 24H163, luchtondersteund, standaardmontage

Onderdeelnr. 24H164, airless, wandmontage

Onderdeelnr. 24H165, airless, standaardmontage

Ref.	Omschrijving	24H162	24H163	24H164	24H165	Aantal
401	BEUGEL, hendel	24H105	24H105	24H105	24H105	1
402	REGELAAR, lucht	15T499	15T499			2
	REGELAAR, lucht			15T499	15T499	1
403	T-STUK; 1/4 NPT(m)	115219	115219			1
404	METER, luchtdruk	108190	108190			2
	METER, luchtdruk			108190	108190	1
405	KNIESTUK, buis; 1/4 npt(f) x 3/8 in. (10 mm) OD-buis	C38161	C38161			1
	ARMATUUR, buis; 1/4 npt(m) x 3/8 in. (10 mm) OD-buis			120389	120389	1
406	BUIS; polyethyleen; 3/8 in. (10 mm) OD; 2 ft (0,61 m)	24H008	24H008	24H008	24H008	1
407	KLEP, kogel, lucht; 3/8 npt(fbe)	114362	114362	114362	114362	1
408	NIPPEL; (1/4 npsm x 1/4 npt)	162453	162453			1
409	KNIESTUK, spil; buis met buitendiameter van 3/8 npt(m) x 3/8 in. (10 mm)	16F151	16F151	16F151	16F151	1
410	KNIESTUK; 1/4 npt(f) x 1/8 npt(m)	121150	121150	121150	121150	1
411	KLEP, veiligheidsontlasting; 110 psi	113498	113498	113498	113498	1
412	KNIESTUK, spil; buis met buitendiameter van 1/4 npt(m) x 3/8 in. (10 mm)	121141	121141	121141	121141	1
413	MOER, regelaar-	115244	115244			2
	MOER, regelaar-			115244	115244	1
418	KNIESTUK, straat; 45°; 1/8 npt (mxf)		113630			2
	KNIESTUK, straat; 45°; 1/8 npt (mxf)				113630	1
420	SCHROEF, kap, knop-hd; 10-24 x 3/8 in. (10 mm)	114381	114381	114381	114381	2
421	PLUG, paneel			16F547	16F547	1
422	RING, aarding	24P812	24P812	24P812	24P812	1

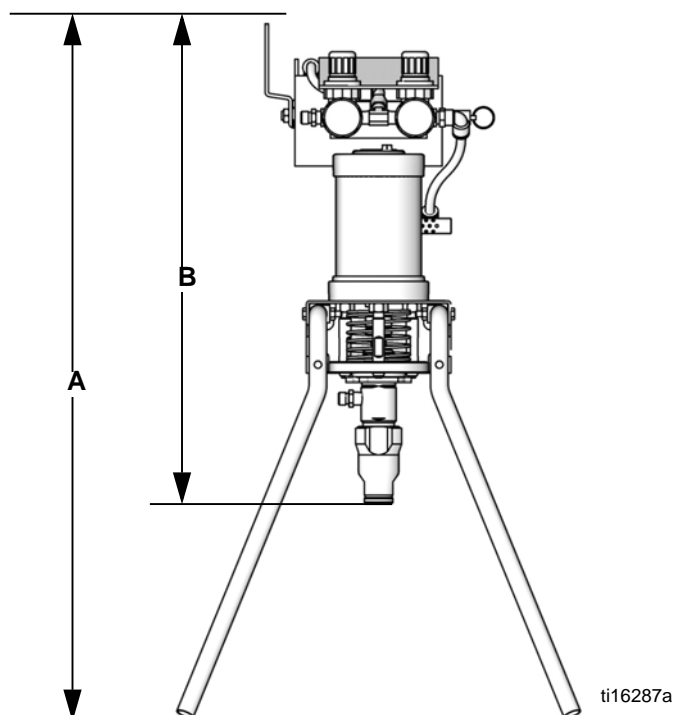
Sets en toebehoren

Beschrijving set	Onderdeel nr.
Conversieset airless naar luchtondersteund	24F161
Inline vloeistoffilter, roestvrij staal	24F271
Inline vloeistoffilter, aluminium	24F272
Standaard aanzuigslang, 5 gal. (19 l), 3/8 in. (10 mm) OD	24F148
Aanzuigslang, 5 gal. (19 l), 5/8 in. (16 mm) OD	24F149
Aanzuigbuis, 1 gal. (3,8 l), 11/32 in. (9 mm) OD	24F147
Standaard push-on-zeefset	24F160
Opschroefbare zeefset (voor 24F149 5/8 in. aanzuigslangset)	256426
Luchtmeterlenscoverset (vel met 12 covers)	193199
Halsdichtingsvloeistof (TSL); 4 oz (118 ml)	238049
Halsdichtingsvloeistof (TSL); 8 oz (236 ml)	206994
Alternatieve U-kap-pompverpakkingset (UHMWPE)	24H665
Trechterset	17A493
Trechterzeven (set van 5)	17B207
O-ringset voor trechter	17B208
Set met elastische koord voor trechter	17C166

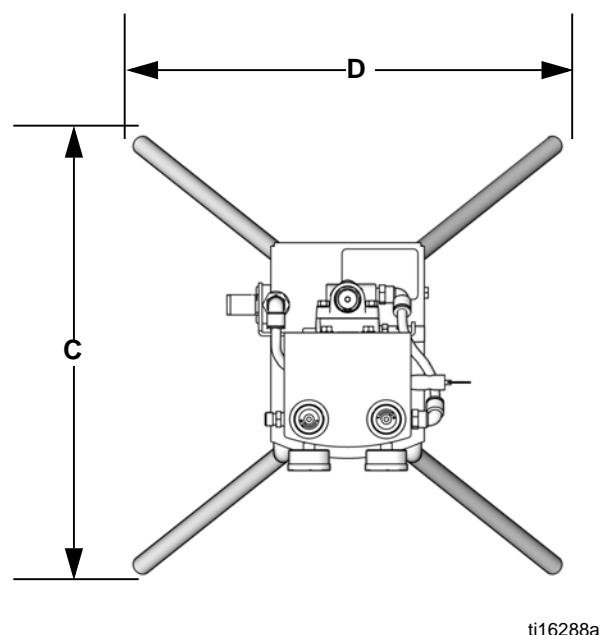
Afmetingen van verpakking

Pakket	A, inch (mm)	B, inch (mm)	C, inch (mm)	D, inch (mm)
Wandmontage		20,2 (513)		
Standaard monteren	29,0 (737)		17,4 (442)	18,4 (467)
Standaardmontage met trechter	29,0 (737)		17,4 (442)	26,5 (673)

Vooraanzicht



Bovenaanzicht

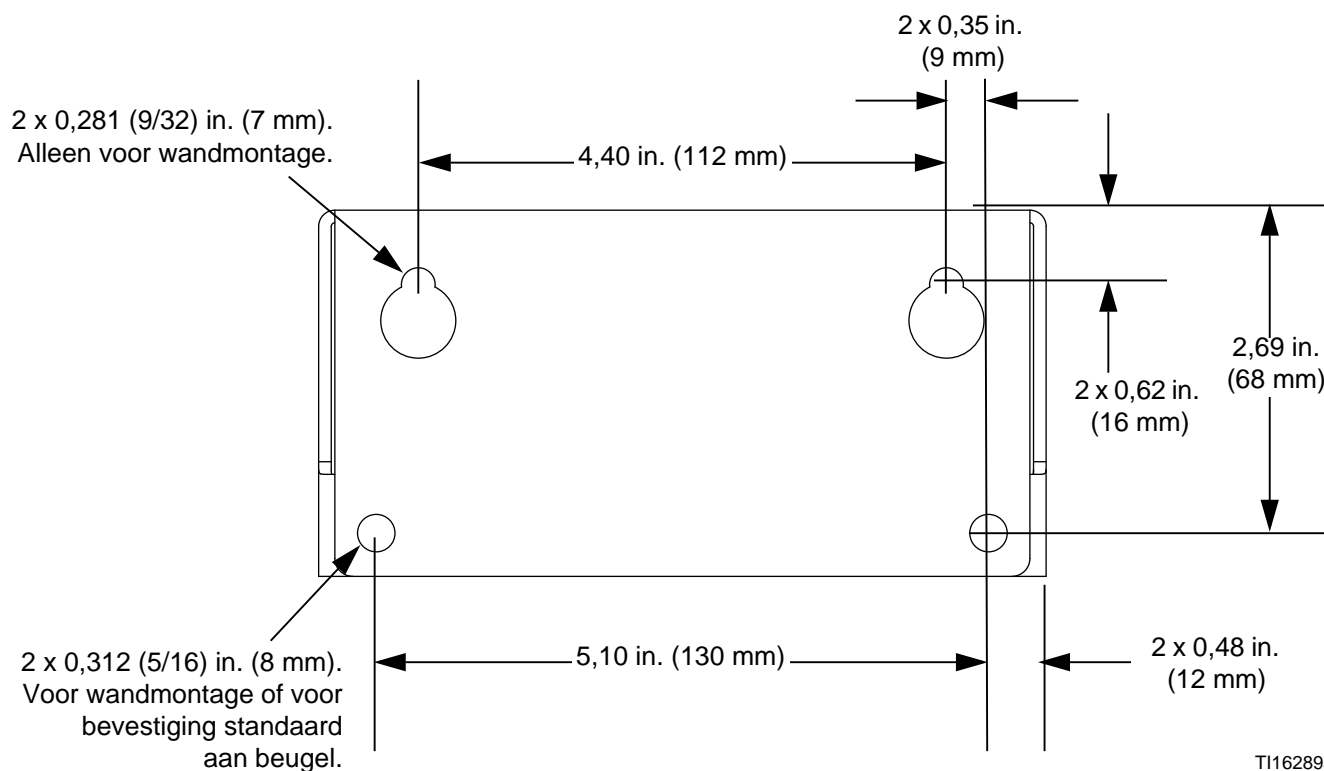


Verpakkingsgewicht

Pakket	Omschrijving	lb	kg
24F150	15:1 plaatstaal, AA, wand	20	9
24F151	15:1 plaatstaal, AA, standaard	23	10
24F152	30:1 roestvrij staal, AA, wand	23	10
24F153	30:1 roestvrij staal, AA, standaard	26	12
24F154	30:1 plaatstaal, airless, wand	22	10
24F155	30:1 plaatstaal, airless, standaard	25	11
24F156	30:1 plaatstaal, AA, wand	23	10
24F157	30:1 plaatstaal, AA, standaard	26	12
24F158	15:1 roestvrij staal, AA, wand	20	9
24F159	15:1 roestvrij staal, AA, standaard	23	10

Pakket	Omschrijving	lb	kg
24W281	15:1 plaatstaal, AA, standaard, trechter	32	15
24W283	15:1 roestvrij staal, AA, standaard, trechter	32	15
24W285	30:1 plaatstaal, AA, standaard, trechter	35	16
24W287	30:1 roestvrij staal, AA, standaard, trechter	35	16
24X311	15:1 plaatstaal, AA, alle, onbedekt	15	7
24J150	15:1 plaatstaal, U-kap, AA, wand	20	9
24J151	15:1 plaatstaal, U-kap, AA, standaard	23	10

Tekening wandbeugelmontage



Technische gegevens

Maximale vloeistofwerkdruk	
15:1 Pompen	1500 psi (10,3 MPa, 103 bar)
30:1 Pompen	3000 psi (20,7 MPa, 207 bar)
Maximale luchtinlaatdruk	
	100 psi (0,7 MPa, 7,0 bar)
Mengverhouding	15:1 of 30:1 (zie Modellen , pagina 3)
Maximale vloeistoftemperatuur.	160°F, 71°C
Temperatuurbereik omgevingslucht	35-120°F, 2-49°C
Verpakking inlaatafmeting	3/8 npt(f)
Verpakking materiaaluitlaatafmeting	1/4 inwendige schroefdraad (man)
Maximum motorsnelheid (De aanbevolen maximum motorsnelheid niet overschrijden, om voortijdige pompslijtage te voorkomen.)	240 cycli per minuut
Maximale afmeting opening sproeitip	019 in. (0,483 mm)
Gegevens geluid	
24G693 Luchtaangedreven motor	
Geluidsvermogen*	83,2 dBa
Geluidsdruk*	76,5
24G694 Luchtaangedreven motor	
Geluidsdruk**	77,9 dBa
Geluidsvermogen*	84,5 dBa
Bevochtigde delen	
Pompen uit plaatstaal met V-pakkingen	Roestvrij staal, vernikkeld koolstofstaal, carbide, pfe, acetaal, leer, ultrahoog moleculair gewicht polyethyleen
RVS pompen met V-pakkingen	Roestvrij staal, carbide, pfe, acetaal, leer, ultrahoog moleculair gewicht polyethyleen
Plaatstalen pompen met U-kappen	Roestvrij staal, vernikkeld koolstofstaal, carbide, pfe, acetaal, ultrahoog moleculair gewicht polyethyleen
Spuitpistolen	Zie handleiding 3A8099
Materiaalslang	Nylon, plaatstaal of roestvrij staal
Aanzuigconstructie	Roestvrij staal, nylon, acetaal, fluoroelastomeer, polyethyleen

* Geluidsvermogen bij 70 psi (0,48 MPa, 4,8 bar), 80 cpm. Geluidsvermogen gemeten overeenkomstig ISO-9614-2.

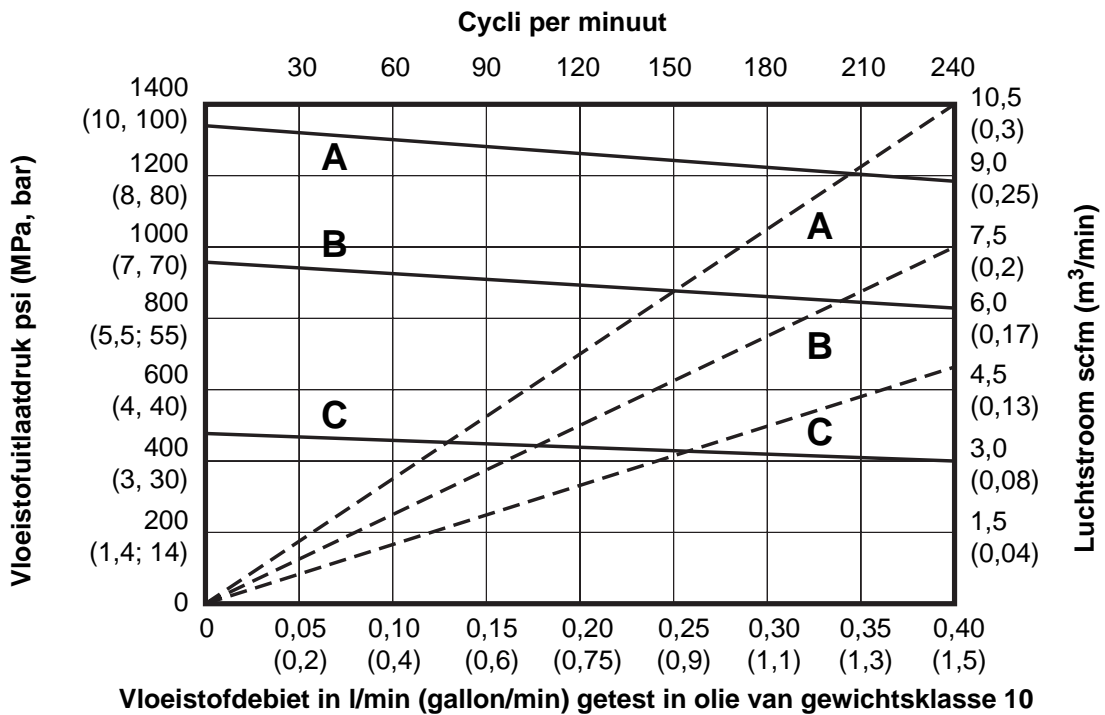
** Geluidsdruk gemeten op 1 meter (3,28 voet) afstand van de apparatuur.

Prestatiegrafieken

15:1 Verhouding pompen

VERKLARING

A = 100 psi (0,7 MPa, 7 bar)
B = 70 psi (0,5 MPa, 5 bar)
C = 40 psi (0,3 MPa, 3 bar)
— = vloeistofdebiet
- - - = luchtdebiet



30:1 Verhouding pompen

VERKLARING

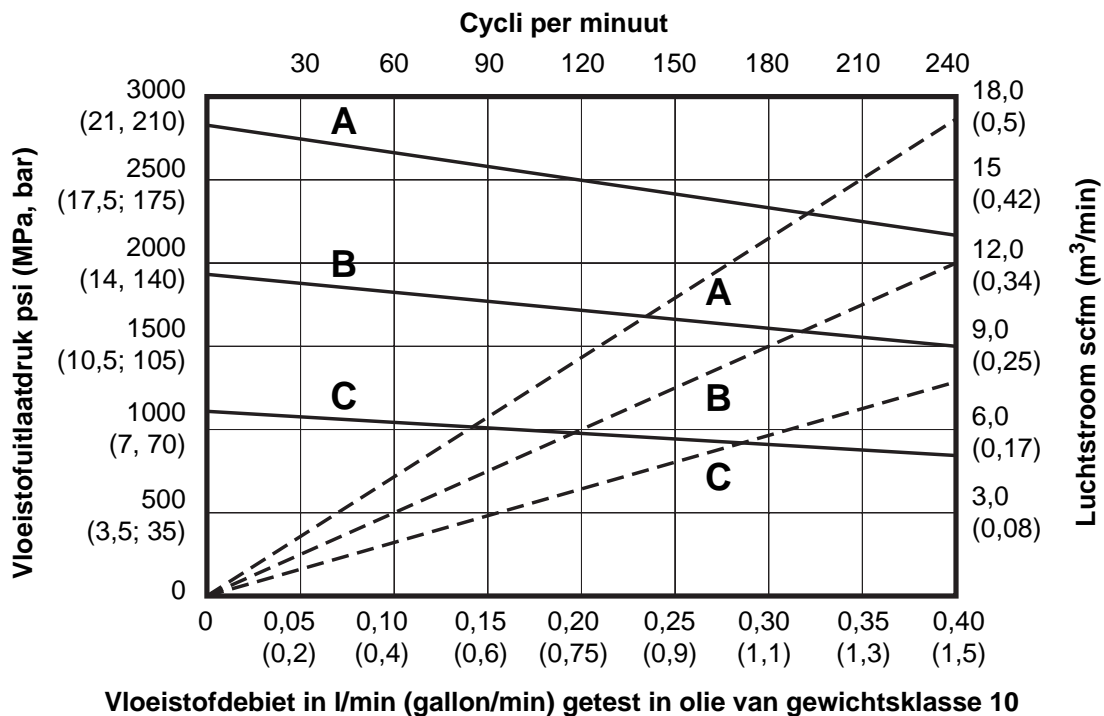
A = 100 psi (0,7 MPa, 7 bar)

B = 70 psi (0,5 MPa, 5 bar)

C = 40 psi (0,3 MPa, 3 bar)

— = vloeistofdebiet

- - - = luchtdebiet



California Proposition 65

INWONERS VAN CALIFORNIA



WAARSCHUWING: Kanker en vruchtbaarheidsproblemen. – www.P65warnings.ca.gov.

Standaard Graco-garantie

Graco garandeert dat alle in dit document genoemde en door Graco vervaardigde apparatuur waarop de naam Graco vermeld staat, op de datum van verkoop voor gebruik door de oorspronkelijke koper vrij is van materiaal- en fabricagefouten. Met uitzondering van speciale, uitgebreide of beperkte garantie zoals gepubliceerd door Graco, zal Graco gedurende een periode van twaalf maanden na de verkoopdatum elk onderdeel van de apparatuur dat naar het oordeel van Graco gebreken vertoont, herstellen of vervangen. Deze garantie geldt alleen indien de apparatuur geïnstalleerd, gebruikt en onderhouden is in overeenstemming met de door Graco schriftelijk verstrekte aanbevelingen.

Deze garantie is niet van toepassing op en Graco kan niet aansprakelijk worden gehouden voor storingen, schades of slijtage die worden veroorzaakt door verkeerde installatie, foutief en oneigenlijk gebruik, externe wrijving, corrosie, gebrekkig of onjuist onderhoud, nalatigheid, ongelukken, ongevallen, manipulatie of vervanging van componentonderdelen die niet van Graco afkomstig zijn. Graco is ook niet aansprakelijk voor slecht functioneren, beschadiging of slijtage veroorzaakt door de incompatibiliteit van Graco-apparatuur met constructies, toebehoren, apparatuur of materialen die niet door Graco geleverd zijn, en ook niet voor fouten in het ontwerp, bij de fabricage of het onderhoud van constructies, toebehoren, apparatuur of materialen die niet door Graco geleverd zijn.

Deze garantie wordt verleend op voorwaarde dat de apparatuur waarvan de koper stelt dat die een defect vertoont, gefrankeerd wordt verzonden naar een erkende Graco-distributeur, zodat de aanwezigheid van het beweerde defect kan worden geverifieerd. Wanneer het beweerde defect inderdaad wordt vastgesteld, zal Graco de defecte onderdelen kosteloos herstellen of vervangen. De apparatuur zal gefrankeerd worden teruggezonden naar de oorspronkelijke koper. Wanneer er bij een inspectie van de apparatuur geen materiaal- of fabricagefouten worden geconstateerd, dan worden de reparaties uitgevoerd tegen een redelijke vergoeding, waarin vergoeding van de kosten van onderdelen, arbeid en vervoer kunnen zijn inbegrepen.

DEZE GARANTIE IS EXCLUSIEF, EN TREEDT IN DE PLAATS VAN ENIGE ANDERE GARANTIE, UITDRUKKELIJK OF IMPLICIET, DAARONDER MEDEBEGREPEN MAAR NIET BEPERKT TOT GARANTIES BETREFFENDE VERKOOPBAARHEID OF GESCHIKTHEID VOOR EEN BEPAALDE TOEPASSING.

De enige verplichting van Graco en het enige verhaal van de klant bij inbreuk op de garantie worden vastgesteld zoals hierboven bepaald. De koper gaat ermee akkoord dat er geen andere verhaalmogelijkheid (waaronder, maar niet beperkt tot vergoeding van incidentele schade of van vervolgschade door winstderving, gemiste verkoopopbrengsten, letsel aan personen of materiële schade, of welke andere incidentele verliezen of vervolgv verliezen dan ook) bestaat. Elke klacht wegens inbreuk op de garantie moet binnen twee (2) jaar na aankoopdatum kenbaar worden gemaakt.

GRACO GEEFT GEEN GARANTIE EN WIJST ELKE IMPLICIETE GARANTIE AF BETREFFENDE VERKOOPBAARHEID OF GESCHIKTHEID VOOR EEN BEPAALDE TOEPASSING, MET BETREKKING TOT TOEBEHOREN, APPARATUUR, MATERIALEN OF COMPONENTEN DIE GRACO GELEVERD, MAAR NIET VERVAARDIGD HEEFT. Deze onderdelen die door Graco geleverd, maar niet vervaardigd zijn (zoals elektromotoren, schakelaars, slangen, etc.), zijn onderworpen aan de garantie, indien verleend, van de fabrikant ervan. Graco zal de koper alle redelijke assistentie verlenen bij het indienen van claims met betrekking tot dergelijke garanties.

In geen geval stelt Graco zich aansprakelijk voor indirecte, incidentele of speciale schade of voor vervolgschade, die het gevolg zijn van de levering van apparatuur door Graco onder deze voorwaarden of van de uitrusting, de werking of het gebruik van verkochte producten of goederen, ongeacht het feit of daarbij sprake is van contractbreuk, inbreuk op de garantie, nalatigheid van Graco of anderszins.

Graco-informatie

Voor de meest recente informatie over Graco-producten verwijzen we u naar www.graco.com.

Kijk voor informatie over patenten op www.graco.com/patents.

OM EEN BESTELLING TE PLAATSEN, neem contact op met uw Graco-distributeur of bel met de dichtstbijzijnde verdeler.

Telefoonnummer: 612-623-6921 **of gratis:** 1-800-328-0211 **Fax:** 612-378-3505

Alle geschreven en afgebeelde gegevens in dit document geven de meest recente productinformatie weer zoals bekend op het tijdstip van publicatie. Graco behoudt zich het recht voor om te allen tijde wijzigingen aan te brengen zonder voorafgaande kennisgeving.

Vertaling van de originele instructies. This manual contains Dutch. MM 3A0732

Hoofdkantoor Graco: Minneapolis

Kantoren in het buitenland: België, China, Japan, Korea

GRACO INC. AND SUBSIDIARIES • P.O. BOX 1441 • MINNEAPOLIS MN 55440-1441 • USA

Copyright 2010, Graco Inc. Alle productielocaties van Graco zijn ISO 9001 gecertificeerd.

www.graco.com
Revisie T, Februari 2022